

【11】證書號數：M446648

【45】公告日：中華民國 102 (2013) 年 02 月 11 日

【51】Int. Cl. : A63B23/12 (2006.01)

新型

全 2 頁

【54】名稱： 上肢拉筋板

UPPER LIMB STRETCHING BOARD

【21】申請案號： 101215765

【22】申請日： 中華民國 101 (2012) 年 08 月 15 日

【72】新型創作人： 黎秉東 (HK) LAI, PING TUNG ; 張文典 (TW)

【71】申請人： 黎秉東

LAI, PING TUNG

苗栗縣苗栗市新光街 6 號大千綜合醫院復健科

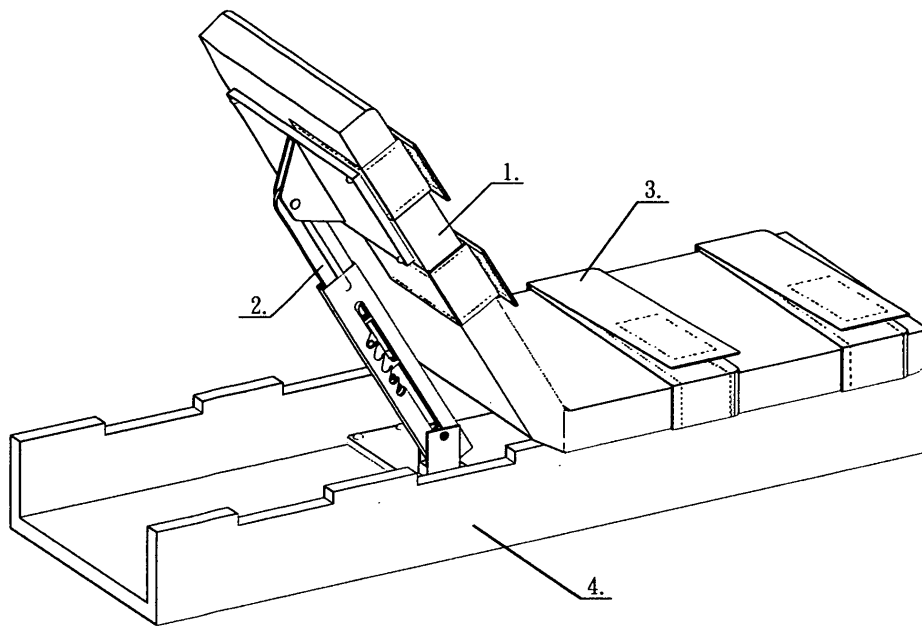
[57]申請專利範圍

1. 一種手部拉筋裝置，該裝置包含：一上層墊，其上有固定帶以固定手部；上層墊的前半段放置手掌，其下方裝有升降架作為調整末端高度之用；後半段則可以放置前臂；一固定基座，上層墊之後半段及升降架均鎖在固定基座之上。

圖式簡單說明

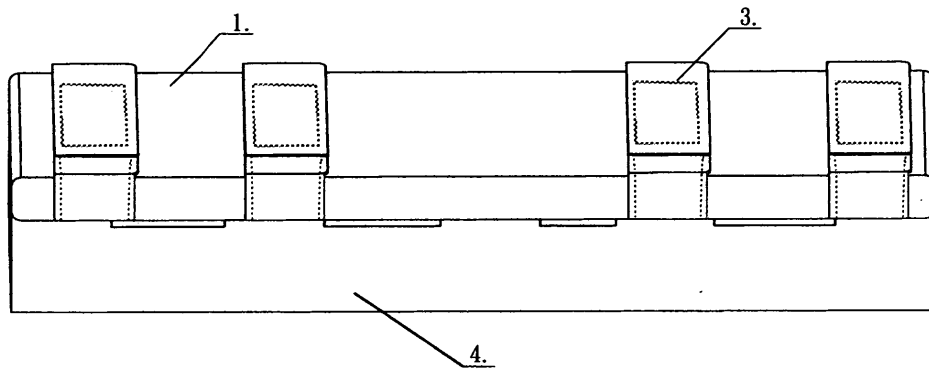
第一圖係本創作打開之圖式。

第二圖係本創作平放之圖式。



第一圖

(2)



第二圖