

新型專利說明書

(本說明書格式，順序及粗體字，請勿任意更動，※號部份請勿填寫)

※申請案號： 091201741

※申請日期： 20020208

※IPC分類： Int.Cl.(7) A61M 5/32

一、新型名稱：(中文/英文)

注射針筒之針頭安全回套裝置

二、申請人：共 1 人

1.

姓名或名稱：(中文/英文)

林必盛 / LIN, BI-SHENG

代 表 人：(中文/英文)

/

住居所或營業所地址：(中文/英文)

臺北市內湖區金龍路二二二巷二號七樓之三 /

國 籍：(中文/英文)

中華民國 / TW

三、創作人：共 1 人

1.

姓名：(中文/英文)

林必盛 / LIN, BI-SHENG

國 籍：(中文/英文)

中華民國 / TW

四、聲明事項

主張專利法第二十二條第二項 第一款或 第二款規定之事實，其事實發生日期為：年 月 日

申請前已向下列國家(地區)申請專利：

【格式請依：受理國家(地區)、申請日、申請案號、順序註記】

有主張專利法第二十七條第一項國際優先權：

無主張專利法第二十七條第一項國際優先權：

主張專利法第二十九條第一項國內優先權：

【格式請依：申請日、申請案號、順序註記】

主張專利法第三十條生物材料：

須寄存生物材料者：

國內生物材料【格式請依：寄存機構、日期、號碼、順序註記】

國外生物材料【格式請依：寄存國家、機構、日期、號碼、順序註記】

不須寄存生物材料者：

五、中文發明摘要：

一種注射針筒之針頭安全回套裝置，包括有一外針筒、一針筒夾套、一針頭蓋及一針頭環套所組成，其主要係以針筒夾套及針頭環套結合於習用之針筒上，再藉由一外針筒之適當套合，而可使針頭伸出或完全容置於其中，以使針頭蓋回套於針頭時，可避免被受到病菌污染之針尖刺傷，進而達到保護醫護人員之功效，且其裝設容易、外針筒及針筒夾套可重複使用而可節省成本並達環保之效。

六、英文發明摘要：

七、指定代表圖：

- (一) 本案指定代表圖為：
- (二) 本代表圖之元件符號簡單說明：

八、新型說明：

《創作之應用範圍》

本創作係有關一種注射針筒之針頭安全回套裝置，尤指一種藉由設置外針筒使針頭可完全容置於其中，並藉由針頭環套合針頭蓋，使其可使針頭蓋安全回套於針頭之裝置，而特別適用於注射針筒或其他類似之裝置者。

《先前技藝之概述》

自從醫學發達以來，以注射針筒注射藥劑已成為最快速而有效的治療方式，且廣為醫學界所採用，然而，就因注射針筒使用普遍，其所衍生出醫護人員因不慎扎傷而感染病菌之問題亦逐漸為眾人所重視，因此，各式各樣的注射針筒保護裝置便因應而生。

然而習用之保護構造，如先前申請之第85214332號申請案，其係為一種防護針套，該針套係具有一長形筒體，該筒體沿長軸向設計有一預定深度之容室，用以供該注射針筒之針頭插置，其在於該針套更包含有：一提護部，係設置於該筒體外緣一處，並且得向外延伸預定長度，用以供使用者手指提拿提護部時能與針筒外緣維持預定距離之安全位置差，然其回套針頭時，因其具有預定之安全距離，因而不易準確套回針套，反而更易刺傷手指，故實非理想之裝置。

有鑑於此，本創作人遂竭其心智，悉心研究克服，進而研發出一種注射針筒之針頭安全回套裝置，使其具有可安全回套針頭蓋、避免醫護人員被針尖扎傷、安裝簡便且可重複使用之針頭安全回套裝置者。

《本創作之概述》

本創作之主要目的即在提供一種注射針筒之針頭安全回套裝置，藉由外針筒之設置，可將具有危險性之針尖容納於其中，可有效防止傷醫護人員蓋回針頭蓋時被刺傷，而可將針頭蓋安全回套於針頭上者。

本創作之次一目的在提供一種注射針筒之針頭安全回套裝置，其不需另外使用工具亦不需改變針筒原有結構即可裝設，而達到安全回套針頭蓋之效，且可適用於各種長度之針頭者。

本創作之再一目的在提供一種注射針筒之針頭安全回套裝置，藉由外針筒及針筒夾套可輕易拆裝，且可重複使用，符合經濟效益且有環保功效者。

為達到上述之目的，本創作包括有一外針筒、一針筒夾套、一針頭蓋及一針頭環套所組成，其主要係以針筒夾套及針頭環套結合於習用之針筒上，再藉由一外針筒之適當套合，而可使針頭伸出或完全容置於其中，以使針頭蓋回套於針頭時，可避免被受到病菌污染之針尖刺傷，進而達到保護醫護人員之功效，且其裝設容易、外針筒及針筒夾套可重複使用而可節省成本並達環保之效。

為便於對本創作之特點及結構能有更深入的瞭解，茲藉一實施例詳述於後：

《實施例之詳細說明》

請參閱第1~4圖，本創作係為一種注射針筒之針頭安全回套裝置，其主要係由一般習用之針筒10上結合一外針筒20、一針筒夾套30、一針頭蓋40及一針頭環套50，其中：該針筒10，其係為一般習用之針筒，前端裝設有具針尖11之針頭部分12。

該外針筒20，其係為一筒體，其內部凹設有一與針筒10形狀相對應之容納空間，其頂端係設為錐狀弧面21，於該錐狀弧面21中央則設有一穿孔22及一軸向切入之切槽23，藉以供針頭部分12穿入，而該外針筒20側面則切破有一長條狀之滑槽24，且於該滑槽24上則延伸有複數個卡掣槽25，而於卡掣槽25相對之邊緣則設置有一可彎折之定位片26，而於該外針筒20底端則設有複數個凸緣27，俾利操作時握持。

該針筒夾套30，其係為一弧形板體，其弧度恰可鉗夾針筒10，於其表面適當處則凸設有一滑軌31，該滑軌31適當處則設有複數處凹入部分，而形成複數個卡掣塊32，該針筒夾套30尾端則可設有一固定環33，該固定環內表面中設有一凹槽，可套合於針筒10與針筒夾套30上，藉以使針筒夾套30穩固鉗夾於針筒10。該針頭蓋40，係為一細長之圓桶體，其表面設有複數條防滑凸紋41，而其開口端內緣則設置有複數塊嵌合塊42，藉以將針頭蓋40嵌合於針頭環套50上。

該針頭環套50，其係為一空心圓柱體，其中央之穿孔51恰可緊密套合於針頭部分12，而其外部則凹設有一嵌合槽52及一卡合槽53，藉由該嵌合槽52將針頭蓋40嵌合於針頭環套50上，而該卡合槽53則係供錐狀弧面21卡合。

請參閱第1、2圖，當本創作組合時係將針筒夾套30鉗夾於針筒10上，並令固定環33套合於針筒10，而可使針筒夾套30穩固地鉗夾固定於針筒10上，再將針頭蓋40以嵌合塊42嵌合於針頭環套50之嵌合槽52中使其結合成一體，再將其套合於針頭部分12，由於針頭環套50之穿孔51係設為可與針頭部分12緊密結合，故針頭環套50可以適當之摩擦力穩固結合於針頭部分12上，請參閱第3圖，最後將外針筒20之滑槽24對準裝設有針筒夾套30之滑軌31加以套合，使針頭部分12由穿孔22穿出外針筒20，並使錐狀弧面21卡合於針頭環套50之卡合槽53中，藉由上述結構之組合，而構成本創作之注射針筒之針頭安全回套裝置。

請參閱第3、4圖，當本創作使用時，係將裝設有針筒夾套30、針頭環套50及針頭蓋40之針筒10注入適當之藥劑後，將針筒10依上述方式套穿入外針筒20內，並使錐狀弧面21卡合於針頭環套50之卡合槽53中，以使針筒10固定於外針筒20內，此時因針頭部分12係露於外針筒20外，故可以為病人施打藥劑。

請參閱第5圖，當針筒10使用完畢要蓋回針頭蓋40時，則先將針筒10向外拉出，使針頭環套50與針頭部分12分離，而使針尖11縮入外針筒20中，直到滑軌31上之卡掣塊32對準外針筒20之卡掣槽25時，再轉動針筒10使卡掣塊32嵌入卡掣槽25，並將定位片26彎折塞入滑軌31，因而可使針筒10穩固地卡掣於外針筒20內而不致於脫出，此時，具有尖銳針尖11之針頭部分12係完全收納於外針筒20內，因此於蓋合時針頭蓋40時，完全沒有被針尖11扎傷的危險，而可安全地將針頭蓋40與針頭環套50結合，且因外針筒20之滑軌31上設有複數個卡掣槽25，可配合針尖11之長短而選擇適當之卡掣槽25嵌入卡掣塊32，如此即可適用於各種長度之針頭12。請參閱第6a、6b圖，當要將針筒10取出時，首先於外針筒之切槽23上用力向中央擠壓，因錐狀弧面21上設有切槽23，故其穿孔22會因受力擠壓變形而擴張，因而可使針頭環套50脫離外針筒20，此時將針頭蓋40下壓即可使針頭環套50重新結合於針頭12上，再旋轉針筒10迫使定位片26翹起而可將針筒10抽出。

請參閱第7a、8a、8b圖，係為本創作之第二實施例，其結構大部分與上述實施例相同，不同點係在於針頭環套50下緣延伸有一連結件54，該連結件54係設為長條狀，其末端設為圈狀卡掣環55，藉以穿設並卡掣於針頭部分12與針筒10所形成之凹槽上，而該連結件54中央部分亦設有適當

大小之圈狀彈性環56，藉其使連結件54拉伸時可保持適當的彈性，因此，於注射針筒使用完畢後，而欲將針頭蓋40蓋回而將針筒10向外拉出時，針頭環套50上所設之彈性環56會因拉力而產生彈性變形，而使針頭部分12與針頭環套50間具有一定之彈性，故欲使針頭環套50重新結合於針頭部分12時，僅需於針筒10之切槽23上用力向中央擠壓而使錐狀弧面21擴張，針頭環套50便會因彈性而自動收回外針筒20內，再按壓針頭蓋40即可使針頭環套50重新結合於針頭部分12，而使針頭蓋40能更安全地被蓋回。

請參閱第7b、9圖，本創作第二實施例亦可簡化為僅使用針頭環套50及針頭蓋40，其於針頭環套50內部設置一凹槽57而形成針尖11之容納空間，該凹槽57較佳為設置於連結件之相對邊，而於容納空間內可設有一強力吸水海綿58，在針筒10注射後，僅需以手將針頭環套50拉起並將針尖11置入凹槽57中，因連結針頭環套50及針頭部分12之連結件54具有一定的彈性，而可使針頭環套50之凹槽57內緣緊抵針尖11，而使針尖11不致於暴露在外，此時，即可安全地將針頭蓋40蓋回針頭環套50上，而不致於刺傷手指，再將針頭環套50及針頭蓋40向前稍微推出並擺正，即可以連結件54之彈力而使針頭環套50及針頭蓋40包覆針尖11，而可達到針頭安全回套之功效，且因其凹槽57內部設有強力吸水海綿58，因此可吸收注射後剩餘之藥品或殘留於針尖上之血液，可避免其污染環境而造成病菌的傳染。

本創作可在不改變原有針筒結構的前提下，結合針頭蓋40、針頭環套50、針筒夾套30與外針筒20，使針頭12在針筒10使用後或受病菌污染後不致於暴露在外，而可使針頭蓋40安全蓋回針筒10上，避免醫護人員被受到病菌污染之針頭扎傷，而達到保護醫護人員工作安全之效，且本創作之外針筒20、針筒夾套30及固定環均可回收重複使用，故可節省其製造之成本且可達環保之功效。

因此，本創作具有下述各項優點：

- 1、本創作因設有外針筒，故可將具有危險性之針尖容納於其中，可有效防止傷醫護人員蓋回針頭蓋時被刺傷，進而避免醫護人員感染病菌，具有使用上之安全性及實用性。
- 2、本創作可適用於各種長度之針頭，且其係以嵌合或鉗夾方式結合於針筒上，不需另外使用工具亦不需改變針筒原有結構即可達到安全回套針頭蓋之效，具有使用上之便利性。
- 3、本創作之外針筒及針筒夾套可輕易拆裝且可重複使用，符合經濟效益且有環保功效，具有使用上之實用性雖然已顯示本創作之特別具體實施例，但本創作並不限於此，對於熟悉此技藝之人士而言，任何之修飾及變化亦包含在本創作中，以使本創作人獲得下述之申請專利範圍所界定之完整範疇。

綜上所述，本創作不但可以改良過去習用注射針筒之缺失，且藉由外針筒及針頭環套的設置，即可達到收納針頭，針頭安全回套之功能，致使整體之安全性及實用性大增，並適用於各類針筒，具有實用價值無疑，爰依法提出新型專利申請。

圖式簡單說明

- 第1圖係本創作實施例之立體分解圖。
- 第2圖係本創作實施例之立體外觀圖。
- 第3圖係本創作實施例套合外針筒之示意圖。
- 第4圖係本創作實施例施打藥劑之示意圖。
- 第5圖係本創作實施例針筒收納於外針筒之示意圖。
- 第6a圖係本創作實施例錐狀弧面受力之示意圖。
- 第6b圖係本創作實施例針頭蓋下壓示意圖。
- 第7a圖係本創作第二實施例針頭環套之立體圖。
- 第7b圖係本創作第二實施例針頭環套之剖面圖。
- 第8a圖係本創作第二實施例使用狀態示意圖。
- 第8b圖係本創作第二實施例針頭蓋收回之示意圖。
- 第9圖係本創作第三實施例使用狀態示意圖。

主要元件符號說明

- 10 . . . 針筒
- 11 . . . 針尖
- 12 . . . 針頭部分
- 20 . . . 外針筒
- 21 . . . 錐狀弧面
- 22 . . . 穿孔
- 23 . . . 切槽
- 24 . . . 滑槽
- 25 . . . 卡掣槽
- 26 . . . 定位片
- 27 . . . 凸緣
- 30 . . . 針筒夾套
- 31 . . . 滑軌
- 32 . . . 卡掣塊
- 33 . . . 固定環
- 40 . . . 針頭蓋
- 41 . . . 防滑凸紋
- 42 . . . 嵌合塊
- 50 . . . 針頭環套
- 51 . . . 穿孔
- 52 . . . 嵌合槽
- 53 . . . 卡合槽
- 54 . . . 連結件
- 55 . . . 卡掣環
- 56 . . . 彈性環
- 57 . . . 凹槽
- 58 . . . 海綿

九、申請專利範圍：

1、一種注射針筒之針頭安全回套裝置，其主要係由一般習用之針筒上結合一外針筒、一針筒夾套、一針頭蓋及一針頭環套而成，其中：該外針筒，其係為一筒體，其內部凹設有一與針筒形狀相對應之容納空間，藉以容置針筒，其頂端係設為錐狀弧面，於該錐狀弧面中央則設有一穿孔及一軸向切入之切槽，藉以供針頭部分穿入，而該外針筒側面則切破有一長條狀之滑槽；該針筒夾套，其係為一弧形板體，其弧度恰可鉗夾針筒，於其表面適當處則凸設有一滑軌；該針頭蓋，係為一細長之圓桶體，其開口端內緣設置有複數塊嵌合塊，藉以將針頭蓋嵌合於針頭環套上；該針頭環套，其係為一空心圓柱體，其中央之穿孔恰可緊密套合於針頭部分，而其外部則凹設有一嵌合槽及一卡合槽，藉由該嵌合槽將針頭蓋嵌合於針頭環套上，而該卡合槽則係供錐狀弧面卡合；藉上述構件之整體結構組合，可使針筒夾套鉗夾針筒而可於外針筒中滑動，使針頭部分完全收納或伸出外針筒，當針頭部分完全收納於外針筒時即可安全回套針頭蓋，而達保護使用者安全之目的。

2、如申請專利範圍第1項所述之注射針筒之針頭安全回套裝置，其中該外針筒，其上所設之滑槽則延伸有複數個卡掣槽，而於卡掣槽相對之邊緣則設置有一可彎折之定位片，藉以將滑軌定位，而於該外針筒底端則可設有複數個凸緣，俾利操作時握持者。

3、如申請專利範圍第1項所述之注射針筒之針頭安全回套裝置，其中該針筒夾套，其上所設之滑軌適當處則設有複數處凹入部分，而形成複數個卡掣塊，藉以卡掣於外針筒之滑槽內。

4、如申請專利範圍第1項所述之注射針筒之針頭安全回套裝置，其中該針筒夾套尾端可設有固定環，藉以使針筒夾套可穩固鉗夾於針筒者。

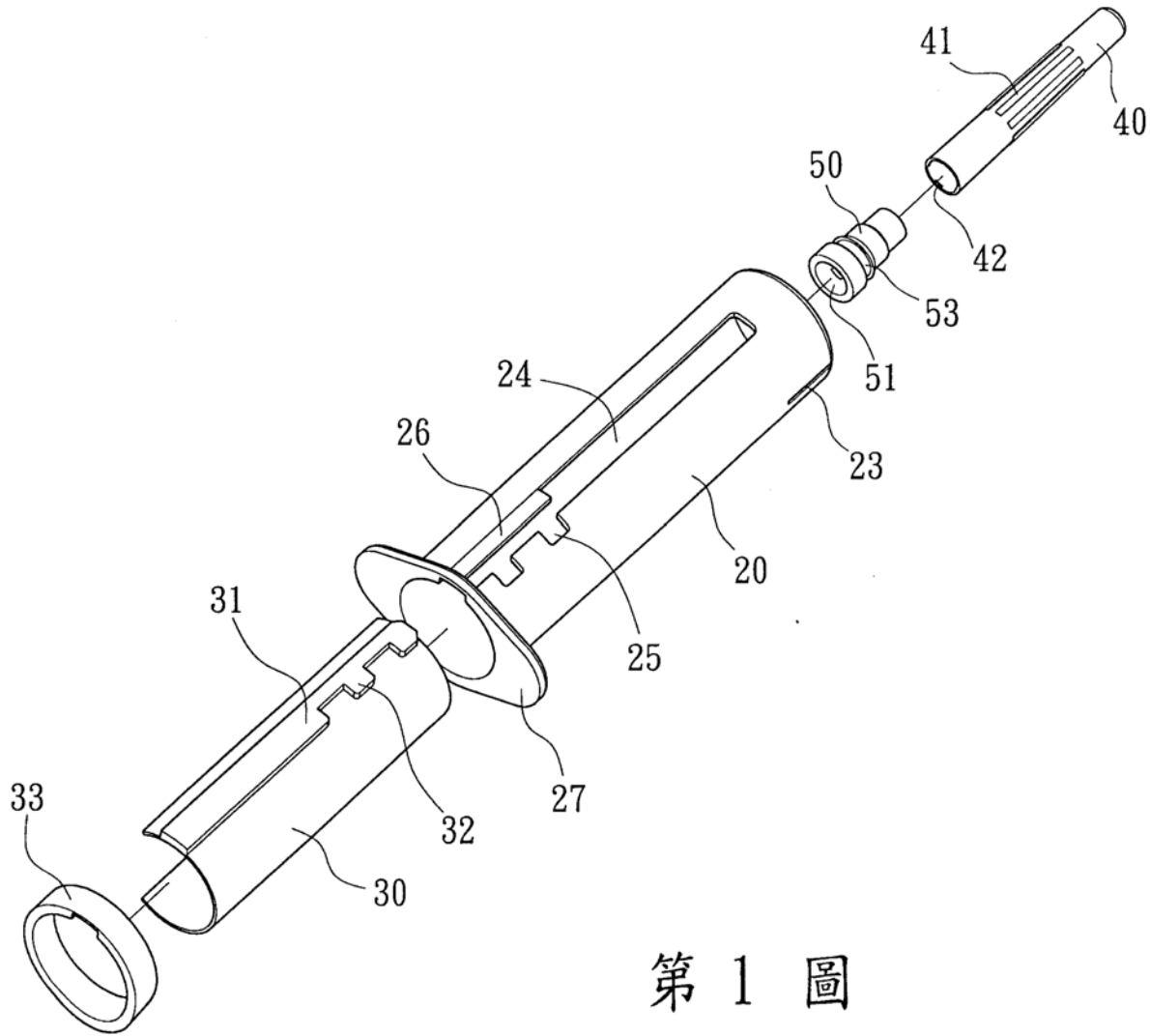
5、如申請專利範圍第1項所述之注射針筒之針頭安全回套裝置，其中該針頭環套，其下緣延伸有一長條狀之連結件，該連結件末端設有圈

狀卡掣環，而該連結件中央部分可設有圈狀彈性環者。

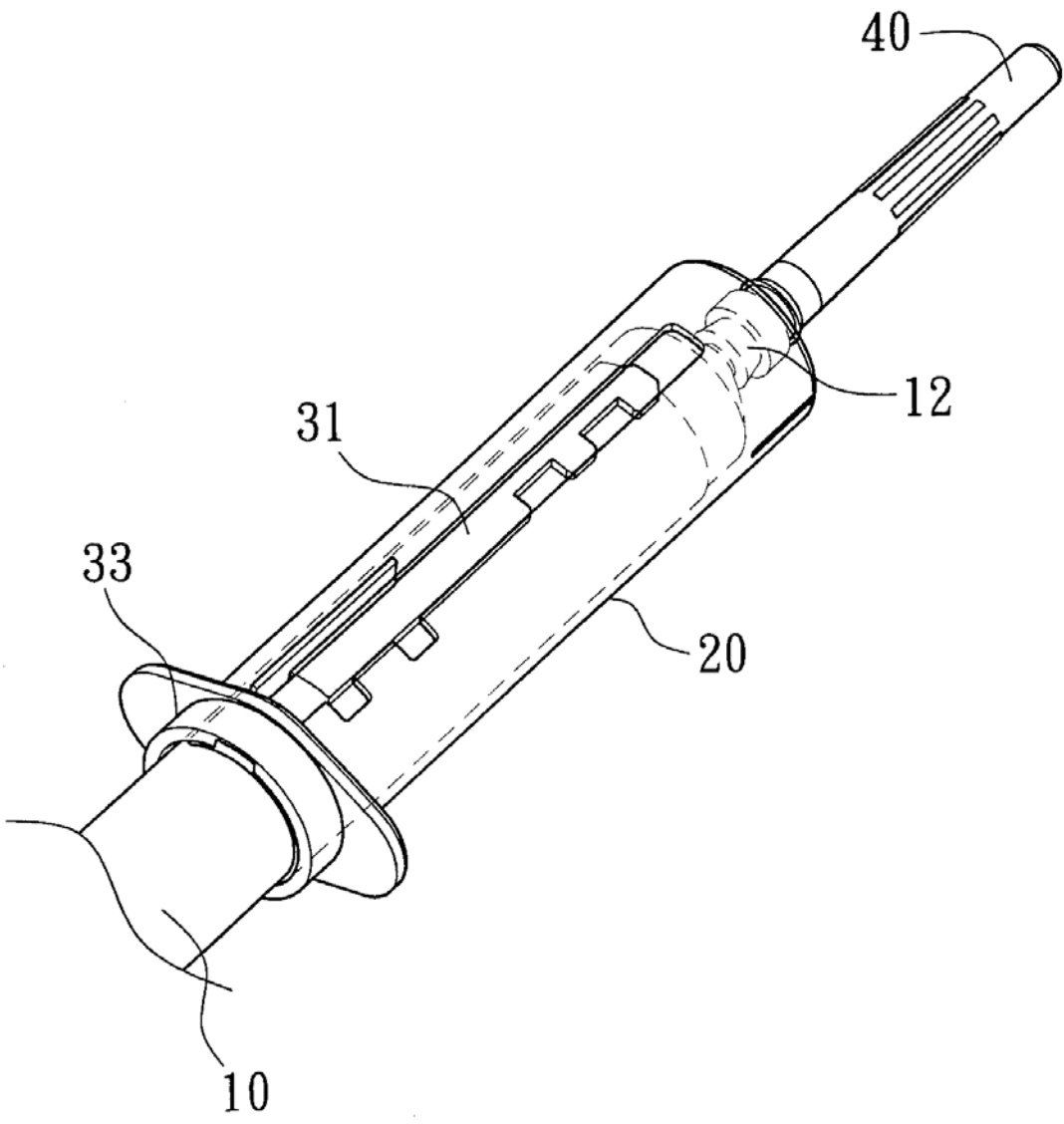
6、如申請專利範圍第1項所述之注射針筒之針頭安全回套裝置，其中該針頭環套，其內緣設有一凹槽供針尖抵頂者。

7、如申請專利範圍第6項所述之注射針筒之針頭安全回套裝置，其中該針頭環套之凹槽內可設置一海綿者。

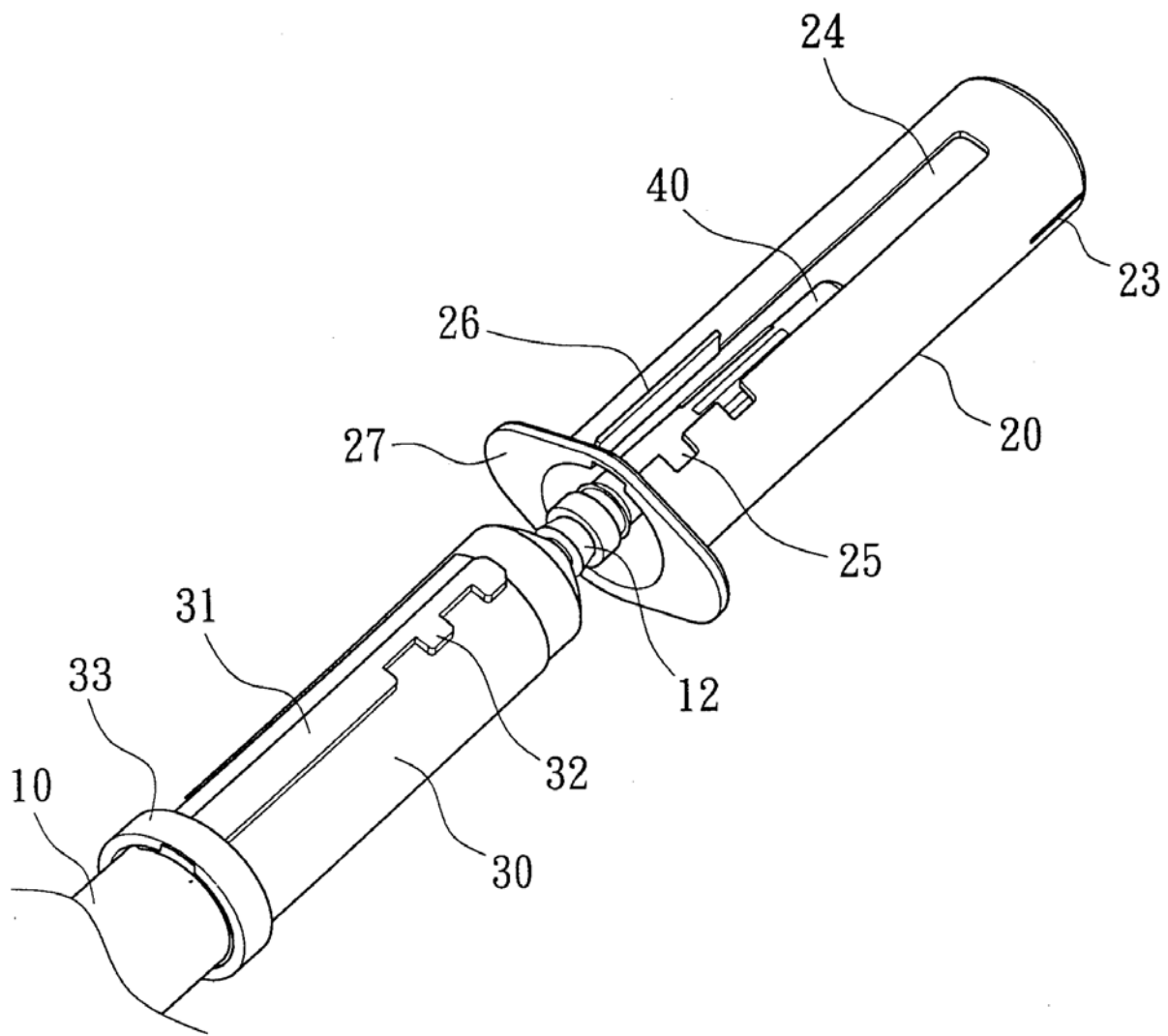
十、圖式：



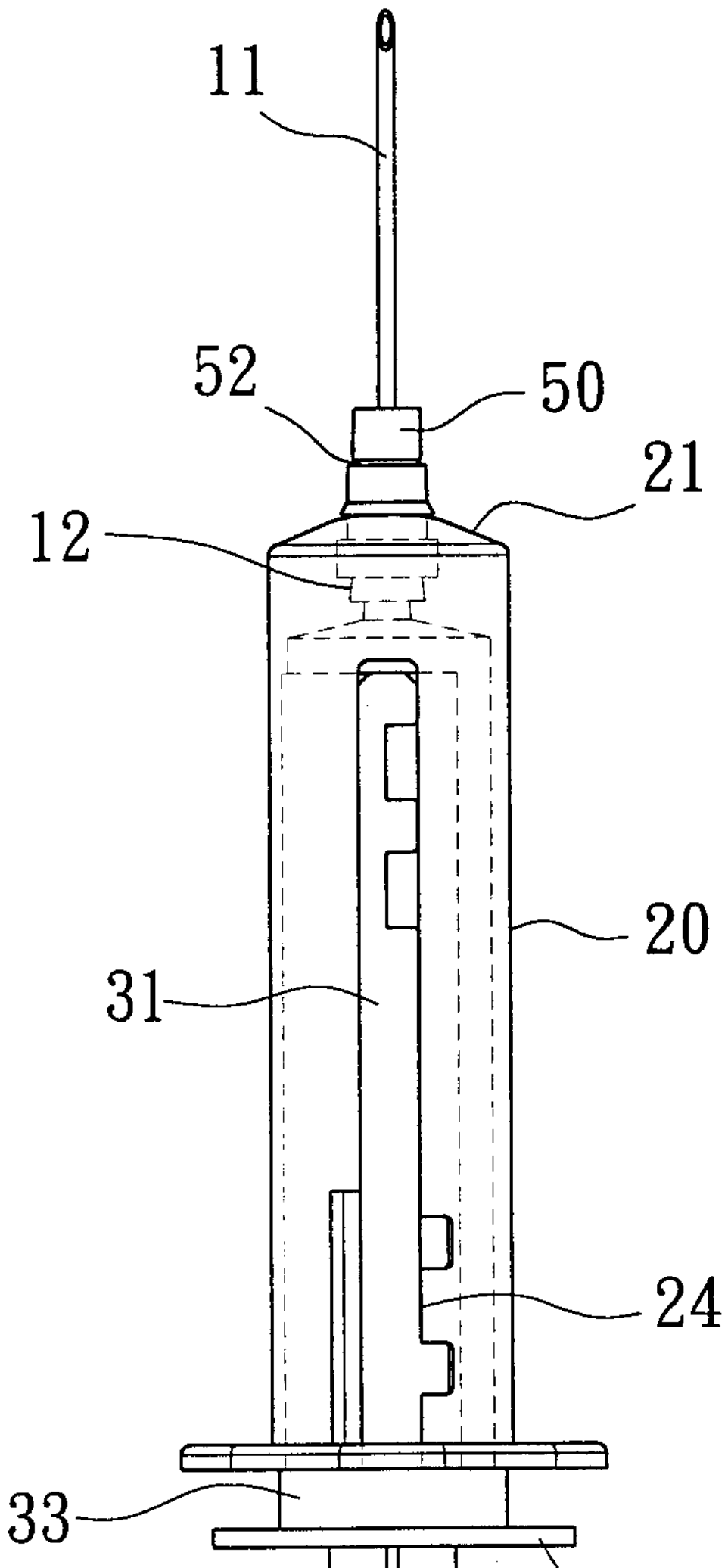
第 1 圖

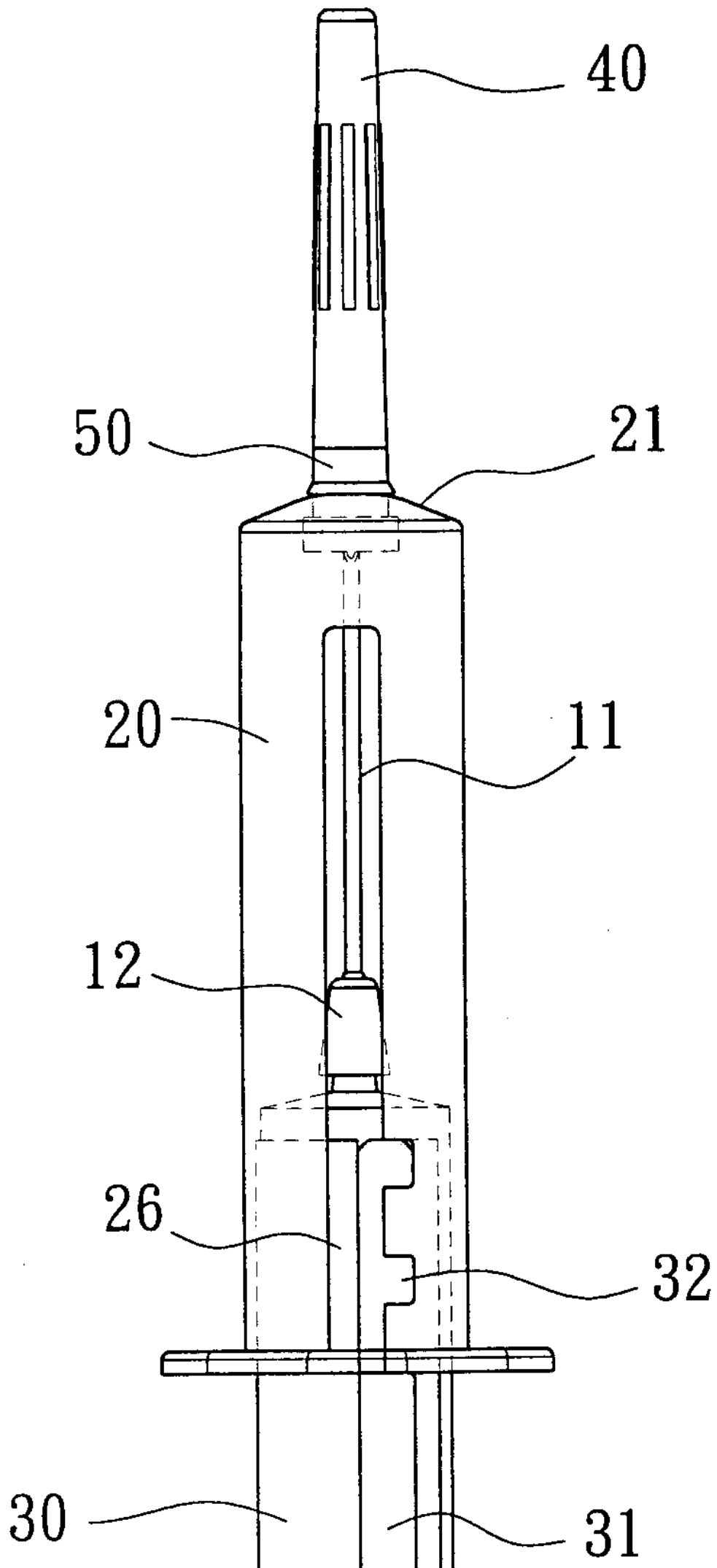


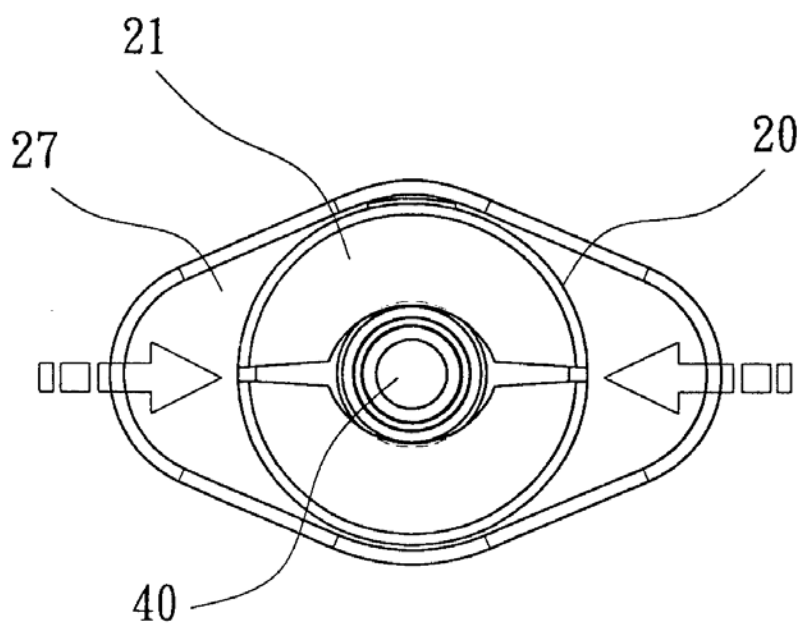
第 2 圖



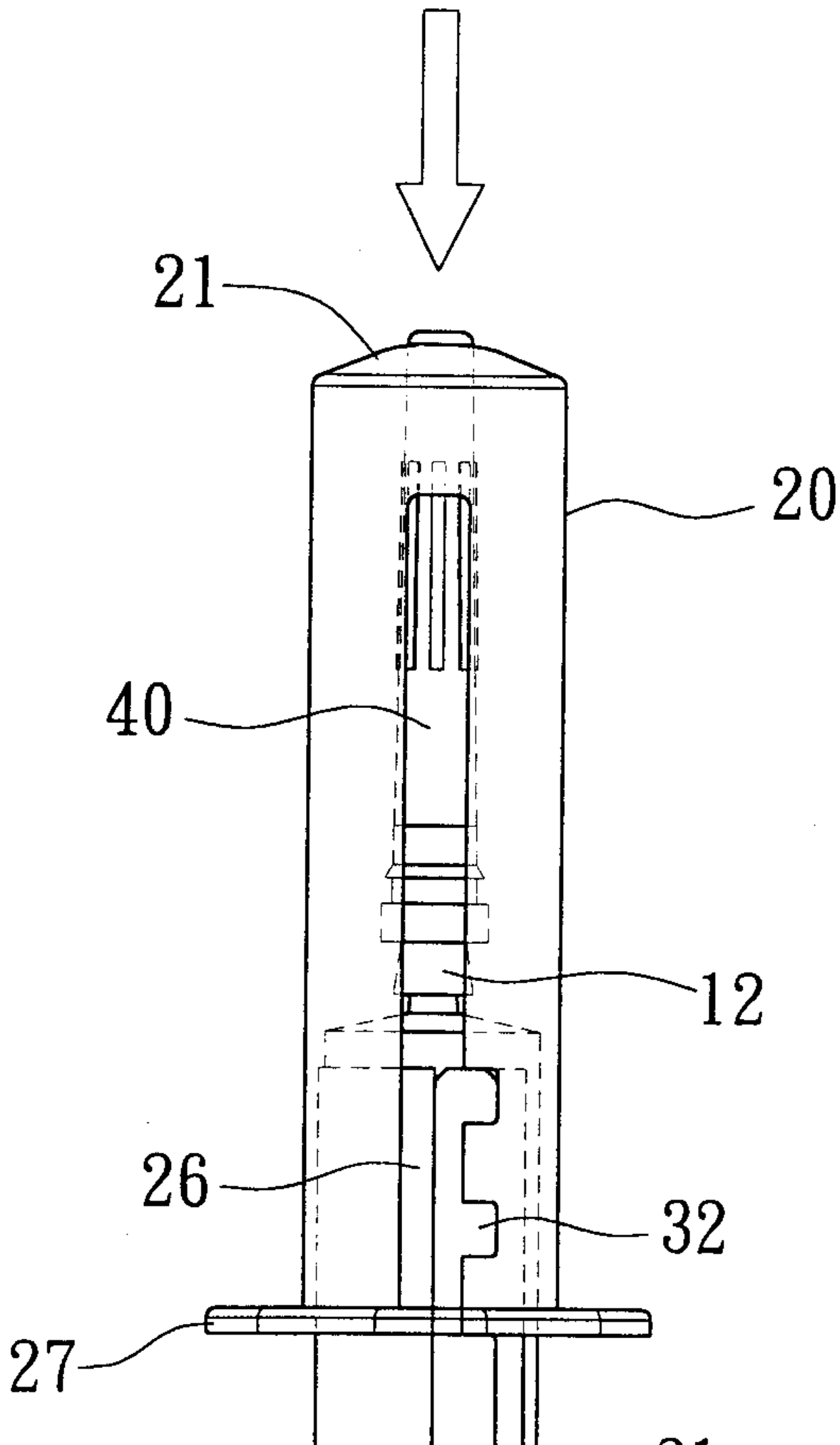
第 3 圖

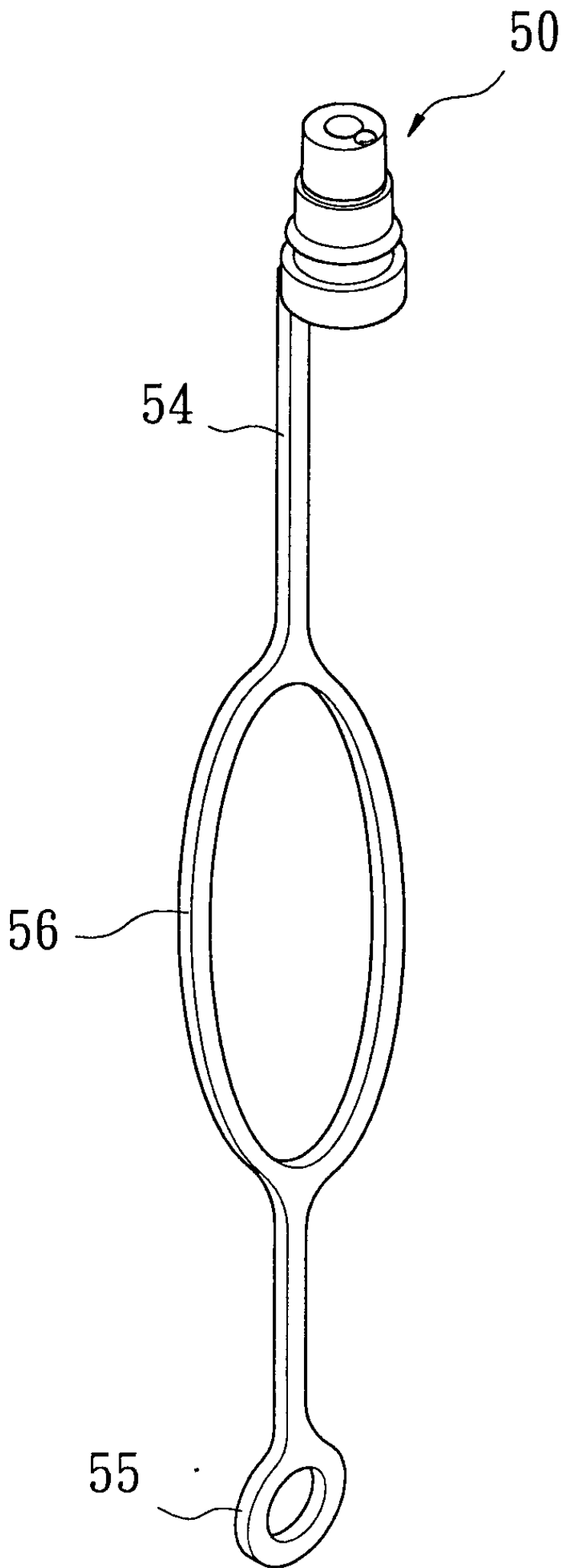


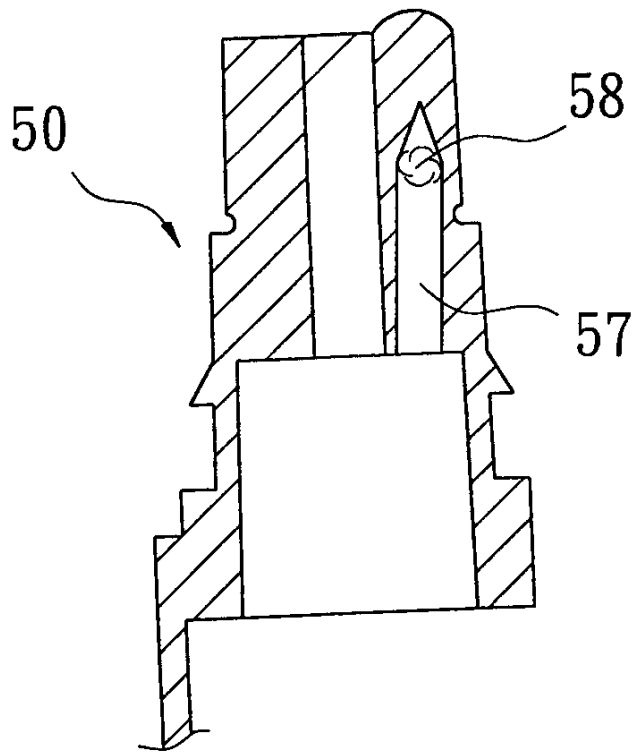




第 6a 圖







第 7b 圖

