

發明專利說明書

※申請案號：093117307

※IPC 分類：A61G 11/04

一、發明名稱：

耳邊型非侵入性生理跡象量測裝置

NON-INVASIVE APPARATUS FOR MEASURING PHYSIOLOGICAL VARIABLES FROM THE EAR

二、中文發明摘要：

本發明揭示一種可連續地從一使用者之耳朵量測複數種生理跡象之耳邊型非侵入性量測裝置。該量測裝置包含一本體、一設置於該本體上之溫度偵測器、一包覆該本體之可塑性殼體、一可對該使用者之耳屏發射一光束之光發射器以及一用以接收穿透該耳屏之光束之光接收器。該溫度偵測器可經由該使用者之耳膜量測體溫。藉由量測該光束穿透該耳屏時之能量損失，該光發射器及該光接收器可量測該使用者之血氧飽和度。該可塑性殼體可依一使用者之耳道形狀改變其外形而形成一包含一可伸入該使用者之耳道的尖錐部以及一可抵接於該使用者之三角窩之凸部。

三、英文發明摘要：

四、指定代表圖：

(一)本案指定代表圖為：第2圖

(二)本代表圖之元件符號簡單說明：

10 . . . 生理跡象量測裝置

20 . . . 可塑性殼體

22 . . . 尖錐部

24 . . . 凸部

30 . . . 感測元件

36 . . . 溫度偵測器

40 . . . 光發射器

50 . . . 光接收器

60 . . . 固持件

五、本案若有化學式時，請揭示最能顯示發明特徵的化學式：

六、發明說明：

【發明所屬之技術領域】

[0001] 本發明係關於一種耳邊型非侵入性生理跡象量測裝置，特別係關於一種可連續地從一使用者之耳朵量測複數種生理跡象之耳邊型非侵入性量測裝置。

【先前技術】

[0002] 在疾病診斷過程之中，醫用溫度計提供醫師診療很大的幫助。在所有的量測部位中，耳膜的溫度比口腔、直腸或腋下的溫度更能代表身體內部的溫度。其可藉由偵測耳道中從耳膜放射出之紅外線輻射量，來作為量測耳膜溫度之依據。故此遂有紅外線之耳溫計因應而生，其可於一秒至兩秒內快速量取並顯示耳膜溫度，也使得醫院、診所或家庭都採用耳溫計以取代傳統之水銀溫度計。

[0003] 在量測耳道中的紅外線輻射量時，耳溫計之探測頭需伸入病患之外耳道中，方能正確感測耳膜所發出之紅外線，並藉以量測體溫。惟，耳溫計之探測頭在伸入外耳道時，因會引起病患感受到異物侵入而產生不適。因此，傳統的耳溫槍一般僅用以短暫地伸入病患之外耳道量測溫度後即拔出以解除病患之不適感。亦即傳統的耳溫槍並不適於長期配戴於病患

身上以提供醫師所需之病患的連續體溫資料。

[0004] 此外，傳統的血氧飽和度偵測器係以非侵入性的光學感測器連續地量測人體之血液中的氧飽和度。特而言之，血氧飽和度偵測器係利用紅血球蛋白及氧化紅血球蛋白的不同光吸收特性，並藉由二者對量測光束之吸收率推算人體之血液中的氧飽和度。然而，傳統之血氧飽和度偵測器係配戴於病患之手指處，易於因病患之手部移動而脫離，造成量測失效。再者，病患手指處之末梢血管易於因環境溫度改變使的血管收縮，造成訊號減弱。

【發明內容】

[0005] 本發明之主要目的係提供一種可連續地從一使用者之耳部量測複數種生理跡象之耳邊型非侵入性量測裝置。

[0006] 為達成上述目的，本發明揭示一種非侵入性生理跡象量測裝置，其包含一感測元件、一包覆該感測元件之可塑性殼體、一連接於該可塑性殼體之固持件以及一光接收器。該可塑性殼體之材質係選自樹脂、含矽化合物及其混合物所組成之群，可依該使用者之耳道之形狀改變其外形。特而言之，該可塑性殼體包含一可伸入該使用者之耳道的尖錐部以及一可抵接於該使用者之三角窩之凸部。該固持件係一可依該使用者之耳輪變形之彈性管件。藉由該固持件彈性抵接於該耳輪內以及該凸部抵接於該使用者之三角窩，該生理跡象量測裝置可架設於該使用者之耳朵。再者，該生理跡象量測裝置亦可另以不透光之膠帶黏貼於使用者之耳朵，以加強穩固該裝置使之不易脫落並隔絕周遭環境之干擾。

[0007] 該感測元件包含一具有一內端之本體、一設置於該內端之溫度偵測器以及一設置於該本體上之光發射器。該溫度偵測器可為一熱敏電阻(thermistor)偵測器，且對準該使用者之耳膜。較佳地，該溫度偵測器係設置於可塑性殼體之尖錐部，且以蠟膜附加於其表面。蠟膜在溫度偵測器非常靠近該耳膜時由體熱軟化，溫度偵測器可精確地由該耳膜量測該使用者之體溫，而不會引起該使用者之不適感。

[0008] 該光發射器包含至少一光源，且較佳地係設置於該使用者之耳屏內側。該光接收器包含一光偵測元件，且係設置於該使用者之耳屏外側。該光發射器之光源可對該耳屏發射一光束，而該光接收器則可接收穿透該耳屏之光束。藉由量測該光束穿透該耳屏時之能量損失(即耳屏內之血管對該光束之吸收率)，該光發射器及該光接收器可量測該使用者之血氧飽和度。

[0009] 相較於習知技藝分別從耳朵斷續地量測體溫及從手指處量測血氧飽和度，本發明之非侵入性生理跡象量測裝置可連續地從一使用者之耳部量測多種生理跡象。由於該可塑性殼體可依該使用者之耳道形狀改變外形，因此不會引起使用者之不適感而得以長期地配戴以連續地從使用者之耳屏量測血氧飽和度及從耳膜量測體溫。

[0010] 除此之外，從耳屏測量血氧飽和度具有下列優點：

[0011] 1. 由於耳屏血管是由淺顳動脈(Superficial temporal artery)提供，而淺顳動脈是從主動脈經頸動脈一直線延伸至耳朵前，因此耳屏血管內之血液係直接來自心臟，而得以量得正確的血氧飽和度。

[0012] 2. 耳屏血管不易受環境溫度改變而收縮，因而其生理訊號較強(較其它血管的血氧飽和度強約0.5-0.8%)。

【實施方式】

[0013] 圖1(a)及圖1(b)例示一使用者之耳朵100的構造。該耳朵100包含一耳輪(helix)102、一三角窩(triangular fossa)104、一耳屏(tragus)106、一耳道(auditory meatus)108及一耳膜(tympanic membrane)110。

[0014] 圖2係本發明第一實施例之耳邊型非侵入性生理跡象量測裝置10之示意圖。如圖2所示，該生理跡象量測裝置10包含一感測元件30、一包覆該感測元件30之可塑性殼體20、一連接於該可塑性殼體20之固持件60以及一光接收器50。該固持件60係一彈性管件，可依該使用者之耳輪102之形狀變形以彈性抵接於該耳輪102內。特而言之，該可塑性殼體20包含一可伸入該使用者之耳道108的尖錐部22以及一可抵接於該使用者之三角窩104的凸部24。此外，該生理跡象量測裝置10亦可另以不透光之膠帶黏貼於一使用者之耳朵100，以加強穩固該生理跡象量測裝置10使之不易脫落並隔絕周遭環境之干擾。

[0015] 該可塑性殼體20係由有機材料構成，可依該使用者之耳道108之形狀改變其外形，且當溫度超過33°C時開始軟化。亦即，該可塑性殼體20可利用該使用者之體溫(約37°C)軟化變形，而不需另以模造技術製備。再者，在安置於該使用者之耳朵100之前，即便該可塑性殼體20之形狀與耳道108之形狀有些許的差異，人體之37°C體溫亦可自動地將該可塑性殼體20之外形差異處軟化以適配於該耳道108之形狀，而不會引起該使用者之不適感。

- [0016] 該可塑性殼體20之材質係選自樹脂(resin)、蠟(wax)、含矽化合物(silicon-containing material)以及其混合物所組成之群。該可塑性殼體20之樹脂包含碳、氮及氧等元素，其在該可塑性殼體20內之含量係介於40-60%之間。蠟在該可塑性殼體20內之含量係介於15-35%，且在溫度28°C以上時軟化。含矽化合物在該可塑性殼體20內之含量係介於25-50%，主要功能係用以調整該可塑性殼體20之硬度。
- [0017] 圖3例示本發明第一實施例之感測元件30。該感測元件30包含一具有一內端34之本體32、一設置於該內端34之溫度偵測器36、一設置於該本體32上之光發射器40以及複數條用以傳送訊號之導線38。該溫度偵測器36可為一熱敏電阻偵測器，且對準該使用者之耳膜110，用以從該耳膜110量測該使用者之體溫。較佳地，該溫度偵測器36係設置於該可塑性殼體20之尖錐部22，如此可非常靠近該耳膜110以精確地從該耳膜110量測該使用者之體溫。
- [0018] 該光發射器40包含至少一光源42，且較佳地係設置於該使用者之耳屏106之內側。該光接收器50包含一光偵測元件52，且係設置於該使用者之耳屏106之外側。該光發射器40之光源42可對該耳屏106發射一光束44，而該光接收器50則可接收穿透該耳屏106之光束44。藉由量測該光束44穿透該耳屏106時之能量損失(即耳屏106內之血管對該光束44之吸收率)，該光發射器40及該光接收器50可量測該使用者之血氧飽和度。
- [0019] 圖4例示本發明第二實施例之生理跡象量測裝置10'。相較圖2所示之生理跡象量測裝置10，該生理跡象量測裝置10'係將該光接收器50與該光發射器40之位置對調。亦即，該生理跡象量測裝置10'之光接收器50係設置於該可塑性殼體20內部之感測元件30'上，而該光發射器40則設置於該可塑性殼體20之外部。
- [0020] 圖5例示本發明第二實施例之感測元件30'。如圖5所示，該光發射器40係由該耳屏106之外側向該耳屏106發射一光束，而位於該耳屏106內側之光接收器50則可感測穿透該耳屏106之光束的強度。如此，藉由量測該光束44穿透該耳屏106時之能量損失(即耳屏106內之血管對該光束44之吸收率)，該光發射器40及該光接收器50可量測該使用者之血氧飽和度。
- [0021] 相較於習知技藝，本發明之非侵入性生理跡象量測裝置具有下列優點：
- [0022] 3. 由於該可塑性殼體20可由該使用者之體溫自動地軟化以適配該耳道108外形，因此不會引起該使用者之不適感，而得以長期地配戴於該使用者之耳朵100以提供連續的體溫資料。
- [0023] 4. 習知技藝係分別從使用者之耳部100斷續地量測體溫及從手指處量測血氧飽和度。本發明係將體溫計及血氧計整合為單一的非侵入性生理跡象量測裝置，其係經由耳屏106量測血氧飽和度及從耳膜量測體溫。
- [0024] 本發明之技術內容及技術特點已揭示如上，然而熟悉本項技術之人士仍可能基於本發明之教示及揭示而作種種不背離本發明精神之替換及修飾。因此，本發明之保護範圍應不限於實施例所揭示者，而應包括各種不背離本發明之替換及修飾，並為以下之申請專利範圍所涵蓋。

【圖式簡單說明】

- [0048] 圖1(a)及圖1(b)例示一使用者之耳朵構造；圖2例示本發明第一實施例之生理跡象量測裝置；圖3例示本發明第一實施例之感測元件；圖4例示本發明第二實施例之生理跡象量測裝置；以及圖5例示本發明第二實施例之感測元件。

【主要元件符號說明】

- [0025] 10 . . . 生理跡象量測裝置
- [0026] 10' . . . 生理跡象量測裝置
- [0027] 20 . . . 可塑性殼體
- [0028] 22 . . . 尖錐部
- [0029] 24 . . . 凸部
- [0030] 30 . . . 感測元件
- [0031] 30' . . . 感測元件
- [0032] 32 . . . 本體
- [0033] 34 . . . 內端
- [0034] 36 . . . 溫度偵測器
- [0035] 38 . . . 導線
- [0036] 40 . . . 光發射器

- [0037] 42 . . . 光源
- [0038] 44 . . . 光束
- [0039] 50 . . . 光接收器
- [0040] 52 . . . 光偵測元件
- [0041] 60 . . . 固持件
- [0042] 100 . . . 耳朵
- [0043] 102 . . . 耳輪
- [0044] 104 . . . 三角窩
- [0045] 106 . . . 耳屏
- [0046] 108 . . . 耳道
- [0047] 110 . . . 耳膜

七、申請專利範圍：

1. 一種耳邊型非侵入性生理跡象量測裝置，包含：一本體；一可塑性殼體，包覆該本體，可依一使用者之耳道形狀改變其外形；一溫度偵測器，設置於該本體上，用以量測該使用者之耳膜溫度；一光發射器，設置於該本體上，可對該使用者之耳屏發射一光束；以及一光接收器，用以接收穿透該耳屏之光束。
2. 如申請專利範圍第1項之耳邊型非侵入性生理跡象量測裝置，其中該光發射器係設置於該耳屏之內側，而該光接收器係設置於該耳屏之外側。
3. 如申請專利範圍第1項之耳邊型非侵入性生理跡象量測裝置，其另包含一連接於該可塑性殼體之固持件，用以固持該生理跡象量測裝置於該使用者之耳朵。
4. 如申請專利範圍第3項之耳邊型非侵入性生理跡象量測裝置，其中該固持件係一彈性管件，可依該使用者之耳輪形狀變形以彈性抵接於該耳輪內。
5. 如申請專利範圍第3項之耳邊型非侵入性生理跡象量測裝置，另以不透光之膠帶黏貼於該使用者之耳朵，使之不易脫落並隔絕周遭環境之干擾。
6. 如申請專利範圍第1項之耳邊型非侵入性生理跡象量測裝置，其中該可塑性殼體係由有機材料構成。
7. 如申請專利範圍第1項之耳邊型非侵入性生理跡象量測裝置，其中該可塑性殼體之材質係選自樹脂、蠟、含矽化合物及其混合物所組成之群。
8. 如申請專利範圍第1項之耳邊型非侵入性生理跡象量測裝置，其中該可塑性殼體包含一可伸入該使用者之耳道的尖錐部，而該溫度偵測器係包覆於該尖錐部中。
9. 如申請專利範圍第1項之耳邊型非侵入性生理跡象量測裝置，其中該可塑性殼體包含一凸部，可抵接於該使用者之耳朵的三角窩。
10. 一種耳邊型非侵入性生理跡象量測裝置，包含：一本體；一可塑性殼體，包覆該本體，可依一使用者之耳道形狀改變其外形；一溫度偵測器，設置於該本體上，用以量測該使用者之耳膜溫度；一光發射器，可對該使用者之耳屏發射一光束；以及一光接收器，設置於該本體上，用以接收穿透該耳屏之光束。
11. 如申請專利範圍第10項之耳邊型非侵入性生理跡象量測裝置，其中該光接收器係設置於該耳屏之內側，而該光發射器係設置於該耳屏之外側。
12. 如申請專利範圍第10項之耳邊型非侵入性生理跡象量測裝置，其另包含一連接於該可塑性殼體之固持件，用以固持該生理跡象量測裝置於該使用者之耳朵。
13. 如申請專利範圍第12項之耳邊型非侵入性生理跡象量測裝置，其中該固持件係一彈性管件，可依該使用者之耳輪形狀變形以彈性抵接於該耳輪內。
14. 如申請專利範圍第12項之耳邊型非侵入性生理跡象量測裝置，另以不透光之膠帶將黏貼於該使用者之耳朵，使之不易脫落並隔絕周遭環境之干擾。
15. 如申請專利範圍第10項之耳邊型非侵入性生理跡象量測裝置，其中該可塑性殼體係由有機材料構成。
16. 如申請專利範圍第10項之耳邊型非侵入性生理跡象量測裝置，其中該可塑性殼體之材質係選自樹脂、蠟、含矽化合物及其混合物所組成之群。
17. 如申請專利範圍第10項之耳邊型非侵入性生理跡象量測裝置，其中該可塑性殼體包含一可伸入該使用者之耳道的尖錐部，而該溫度偵測器係包覆於該尖錐部中。
18. 如申請專利範圍第10項之耳邊型非侵入性生理跡象量測裝置，其中該可塑性殼體包含一凸部，可抵接於該使用者之耳朵的三角窩。

八、圖式：

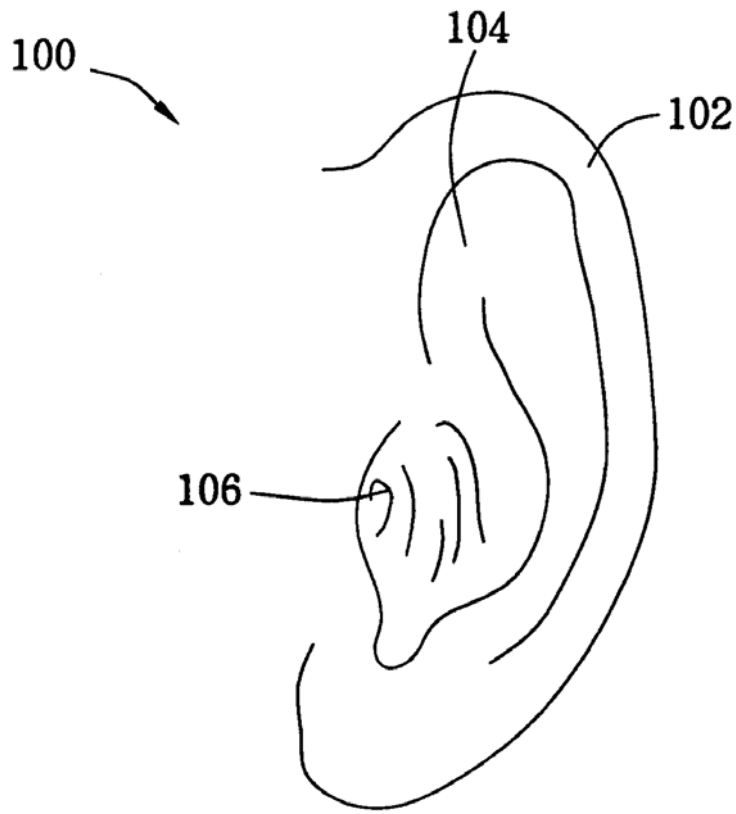


圖 1(a)

圖1 (a)

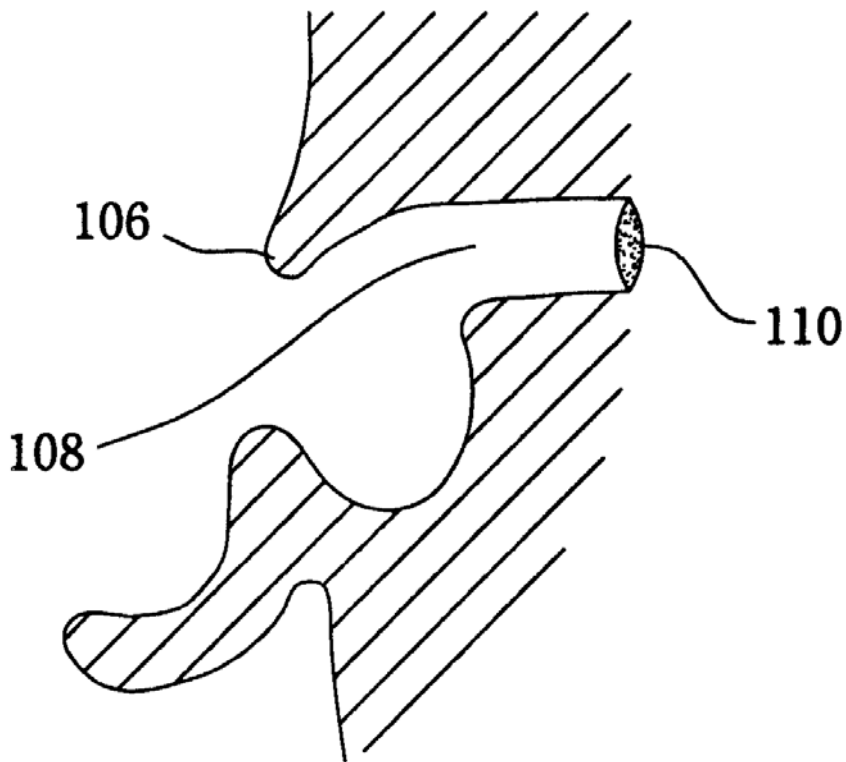


圖 1(b)

圖1 (b)

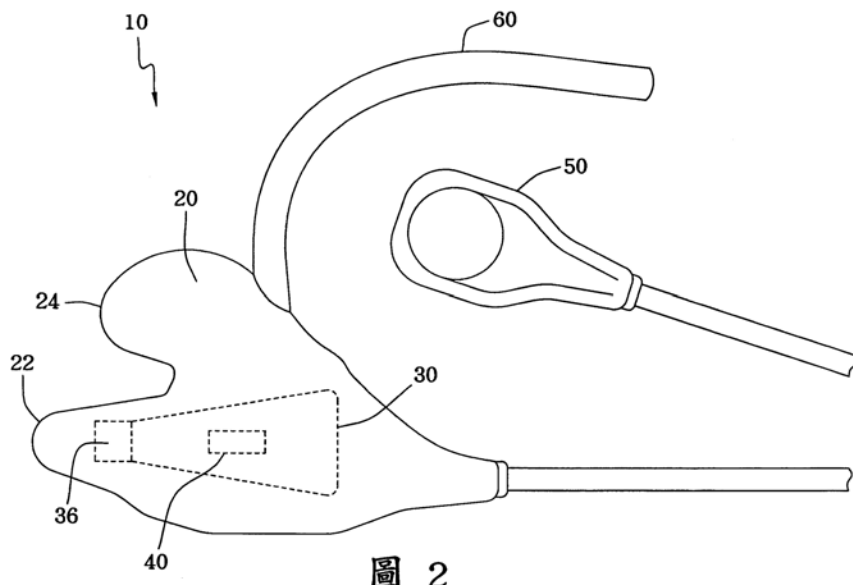


圖 2

圖 2

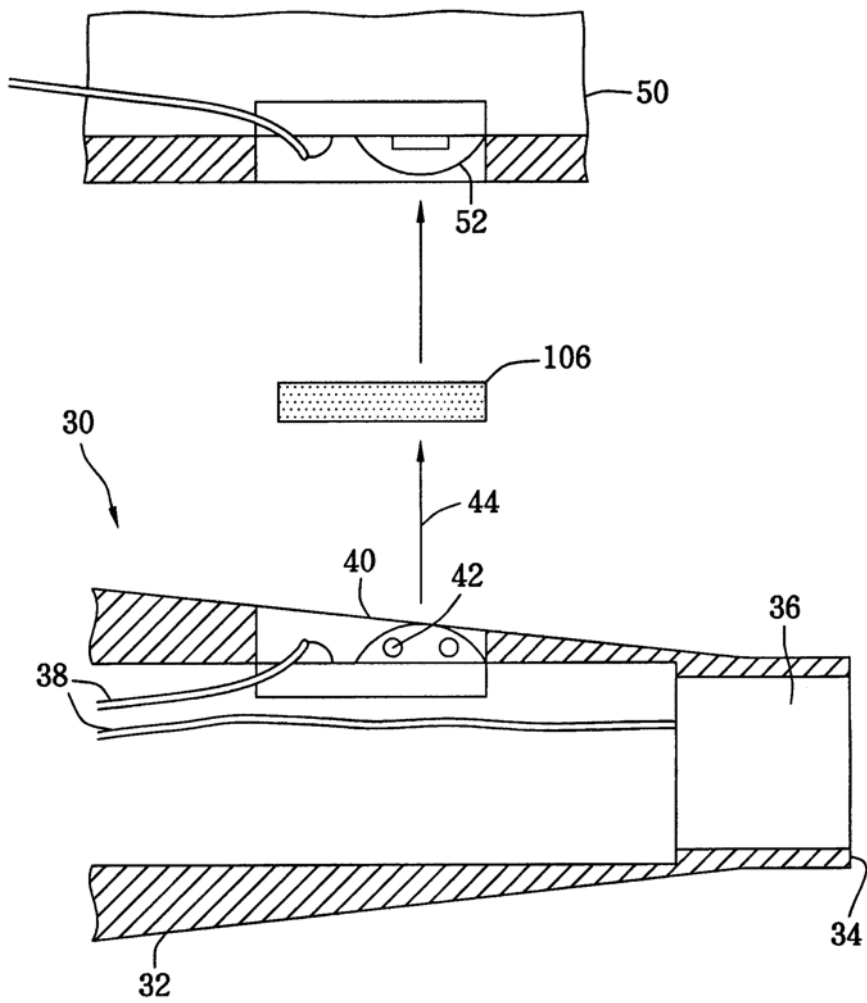


圖 3

圖 3

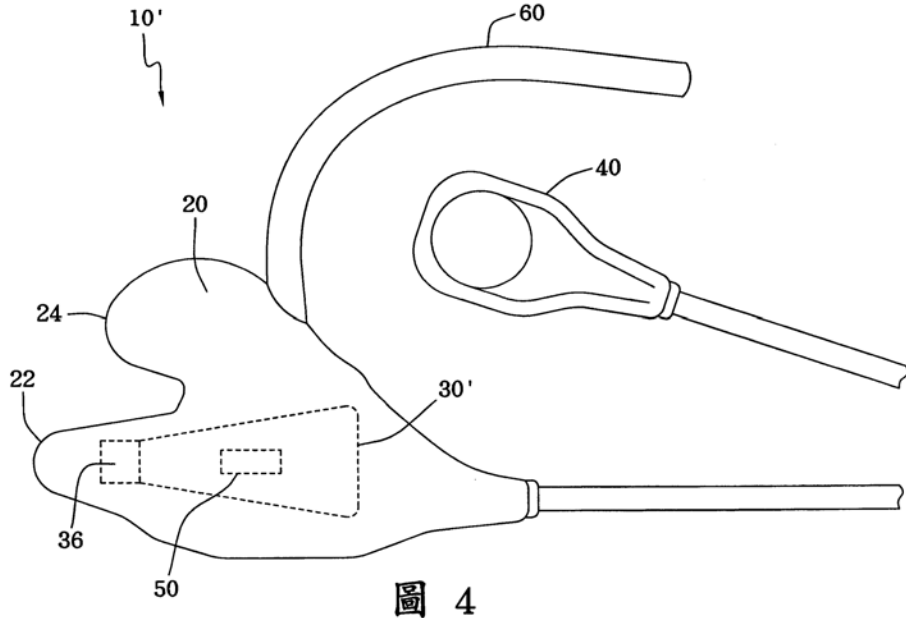


圖 4

圖4

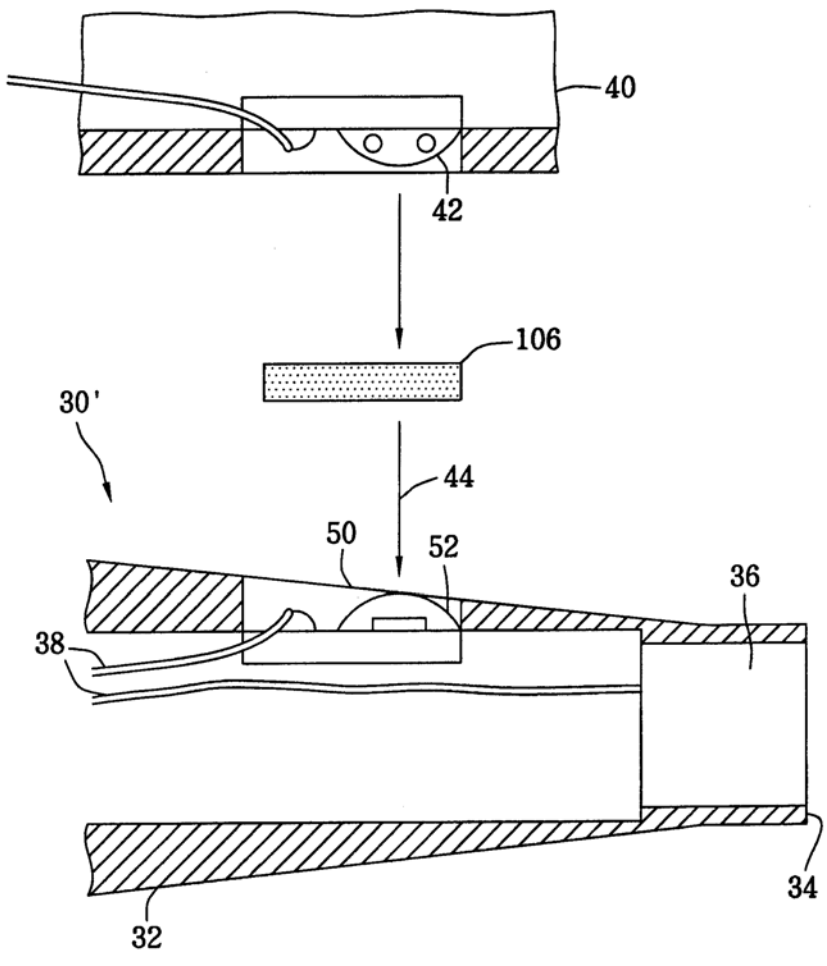


圖 5

圖5