

# 新型專利說明書

※申請案號：092220669

※IPC分類：

## 一、新型名稱：

醫用探頭隔離套  
ISOLATING COVER OF MEDICAL PROBE

## 二、中文新型摘要：

本創作係一種醫用探頭隔離套，乃使隔離探頭(例如：耳溫槍)隔離套，得具有衛生、耐力強度大、可插入正常深度之更佳功效；主要係：由一具有摺封片之定位片、薄膜、補強帶所組成，定位片設有通孔、補強帶亦設有通孔，薄膜及補強帶呈對摺、並黏貼定位於定位片。藉由上述結構，得呈手不接觸薄膜、補強帶，達到衛生效果佳之功效，且，薄膜及補強帶可包覆探頭、並呈正常深度插入耳孔中，不會有阻礙探頭插入正常深度之問題，且可得摺疊減小體積而方便攜帶，故本創作可得極佳之實用性與增進功效。

## 三、英文新型摘要：

An isolating cover of a medical probe serves to isolate a medical probe (for example, ear temperature meter) for outer environment. The medical cover is durable and clean. The cover includes a positioning sheet with a folded piece, a film, and an enhancing strip. The positioning sheet is formed with a via hole and the enhancing strip is also formed with a via hole. The film and the enhancing strip are folded to one another and then are adhered to the positioning sheet. By above structure, the hand of the user will not contact the film and enhancing strip. The film and the strip can enclose the probe and then the probe is inserted into the ear with a normal insertion depth. Thereby, the cover is foldable to have a small volume for being carried easily.

## 四、指定代表圖：

(一)本案指定代表圖為：第三圖

(二)本代表圖之元件符號簡單說明：

- 10 . . . 定位片
- 11 . . . 摺封片
- 12、22 . . . 通孔
- 13 . . . 側夾定槽
- 14 . . . 卡定勾片
- 20 . . . 薄膜
- 201 . . . 凹凸部
- 21 . . . 補強帶

## 五、新型說明：

### 【新型所屬之技術領域】

[n] 本創作係使包覆醫療儀器探頭(例如：耳溫槍)隔離套，得具有更佳之實用性與衛生功效。主要技術、目的為：其一，設成由具有摺封片及通孔之定位片、薄膜組成，得薄膜包覆探頭、使用時手持摺封片不接觸薄膜、不使用時可封護薄膜，達到使用及攜帶方便、衛生效果佳之功效。

[n] 其二，薄膜，設成對摺之長度，而可足夠探頭插入耳孔中之正常深度，不會有阻礙、造成深度不足之問題。

[n] 其三，設有補強帶，其具有通孔及設於薄膜外面，而得牽制薄膜，避免探頭插入過深造成扯斷、扯破薄膜之問題。

### 【先前技術】

[n] 查，耳溫槍測量體溫時，必需將其探頭6插入耳孔7中(如圖一所示)，為得個人使手之衛生、防止傳染疾病，因此需有隔離包覆探頭6。而，習知之隔離套構造，不外乎有下列之型態：

[n] 一、圖一(A)管套型：

[n] 係以塑膠射出成型一錐形之管套1，再將此管套1套合於儀器(耳溫槍)探頭，後插入耳孔7中測溫；上述，存在有下列缺點：

[n] (1)管套1係射出成型，必然是「較厚」之厚度，套合於探頭6再插入耳孔7中，會有迫塞(探頭之直徑，原本只略小於耳孔)之不舒服感。

[n] (2)硬質及較厚之管套，與探頭6之套合牢固性並不佳，有易脫離探頭之困擾。

[n] (3)套合管套1時，必然操作者之手會接觸(拿取)管套，衛生效果不佳，有因此使受測者受傳染之虞。

[n] 二、圖一(B)膜套型：

[n] 係以模具將膜片拉伸成型錐形之膜套2，使用時套合於探頭；其亦存在有下列缺點：

[n] (1)其雖可改良圖一(A)之易脫離、造成耳朵迫塞不舒服感問題，但，因係薄膜，故會有「沾著」於探頭表面之現象，造成使用後不方便快速脫離更換另一個之困擾。

[n] (2)其使用時，操作者之手仍需接觸膜套2，衛生效果亦不佳。

[n] 三、圖一(C)板片型：

[n] 其係為了改善圖一(A)、一(B)之「操作者手需接觸」之不衛生問題，設成：一定位片3具有通孔4，其上貼置一薄膜5。使用時，探頭6插入定位片3通孔4，得薄膜5包覆隔離探頭6之效果；但，亦存在有下列缺點：

[n] (1)其薄膜5係貼平於定位片3，無預留伸長之長度，故其會阻礙探頭6之深入耳孔7中之深度L2。換言之，圖一(A)、一(B)插入之深度L1係正常，而圖一(C)之深度L2將較淺，造成深度不足影響測溫正確性。

[n] (2) 又，亦會有用力過度、或欲插入正常深度時，造成「穿破」薄膜5(如圖一C虛線所示)，探頭6有接觸到受測者耳皮膚之不衛生問題。

[n] (3) 不使用時，未予包覆保護薄膜5，而有受磨損、灰塵污染之問題。

### 【發明內容】

[n] 請參閱圖二、三、四所示，係包含：一定位片10、一薄膜20、一補強帶21所組成；其中，一定位片10，設成具有通孔12得供探頭6插入，其一端設有可對摺之摺封片11；另，定位片10之另一端設有卡定勾片14、一側設有側夾定槽13，於摺封片11對摺時，得卡定勾片14卡定前端、側夾定槽13夾定摺封片11之效果；一薄膜20，設成可彎摺之長度，其兩端貼定於定位片10，而得對摺平置於定位片10上，使用時可呈凸起一高度長度，又薄膜20對應定位片10通孔12處設有一向上凹凸之凹凸部201；一補強帶21，設成長條片狀、可彎摺之長度，其置於薄膜20上、兩端貼定於定位片10，其對應定位片10通孔12處亦設有通孔22，其亦可對摺平置於定位片10上，使用時亦可呈凸起一高度長度，而通孔22則可供包覆探頭6之薄膜20再凸出一長度，並藉由補強帶21而得輔助牽制薄膜20，防範薄膜20被探頭6穿過；另，該補強帶21可採用薄不織布，得韌性佳、貼觸耳皮膚舒適性佳之效果。

### 【實施方式】

[n] 本創作不使用時，如圖一(B)、一(C)狀態，係：薄膜20、補強帶21摺平置於定位片10上、摺封片11對摺蓋合，而得包覆保護薄膜20，不會有磨損、污染薄膜20之問題。且，定位片10設有卡定勾片14、側夾定槽13，得雙邊卡定、夾定摺封片11之功效；如此之型態，可極方便攜帶。換言之，可供一般民眾方便攜帶，欲受他人測耳溫時，可得個人專屬之隔離套，衛生效果佳。

[n] 使用時，打開摺封片11，如圖四所示，可供手持摺封片11、再將探頭6插入定位片10通孔12、補強帶21通孔22，而得拉伸薄膜20、補強帶21插入耳孔7中，並得形成薄膜20、補強帶21包覆探頭6，薄膜20之凹凸部201再讓探頭6之端頭凸出補強帶21、且仍呈包覆探頭6端頭，探頭6即不會有接觸耳皮膚之隔離效果、及手不必接觸薄膜20之功效；因此，本創作起碼尚有下列功效、優點：

- [n] (1)薄膜20、補強帶21，設成可對摺之長度，因此，探頭6插入時，可呈凸起一高度長度，故可讓探頭6能深入一長度，而得正常之深度L1插入耳孔7中，不會有插入耳孔中深度不足影響測溫正確性之問題。
- [n] (2)補強帶21設有通孔22，可供探頭6再伸出，不會有遮掩探頭6端頭之問題。
- [n] (3)補強帶21係由不織布製成，其有極佳之韌性、耐力強度，配合其通孔22，得牽制探頭插入之深度不可過大(正常之深度)，而得可防範探頭6插穿薄膜20之功效。
- [n] (4)補強帶21係由不織布製成，其與耳皮膚接觸時，除了舒適感佳，並因其不沾汗水，故可防範薄膜20沾黏於耳皮膚。
- [n] (5)可個人自行攜帶，用後收存於口袋、皮包中再使用，達到經濟實惠之功效。
- [n] 另，依上述之技術手段、創意亦可實施呈圖五所示之型態，係：只設成由具有摺封片11之定位片10、對摺之薄膜20組成，雖無補強帶之輔助牽制插伸長度，但，只需將薄膜20設成略厚，其亦可得「手不接觸薄膜20」、「薄膜可包覆探頭、並供插入耳孔7中正常深度L1」、「摺封片11可對摺封閉保護薄膜20」之功效，故屬本創作等效結構創意範疇內。
- [n] 綜上所述，本創作之結構，於「醫用探頭隔離套」物品領域，確實是前所未有之創作，而所達成之功效，亦具有極佳之實用性與增進功效，誠符合新型專利要旨，懇請賜准專利，實感德便。

#### 【圖式簡單說明】

- [n] 圖一，係習知構造立體及使用狀態剖視(A)管套型(B)膜套型(C)板片型示意圖
- [n] 圖二，係本創作立體分解圖
- [n] 圖三，係本創作組合立體(A)全展開(B)薄膜摺平(C)封閉狀態示意圖
- [n] 圖四，係本創作使用狀態剖視圖
- [n] 圖五，係本創作另一實施例(A)全展開(B)薄膜摺平示意圖

#### 【主要元件符號說明】

- [y] 1 . . . 管套
- [y] 2 . . . 膜套
- [y] 3、10 . . . 定位片
- [y] 4、12、22 . . . 通孔
- [y] 5、20 . . . 薄膜
- [y] 201 . . . 凹凸部
- [y] 6 . . . 探頭
- [y] 7 . . . 耳孔
- [y] 11 . . . 摺封片
- [y] 13 . . . 側夾定槽
- [y] 14 . . . 卡定勾片
- [y] 21 . . . 補強帶
- [y] L1、L2 . . . 深度

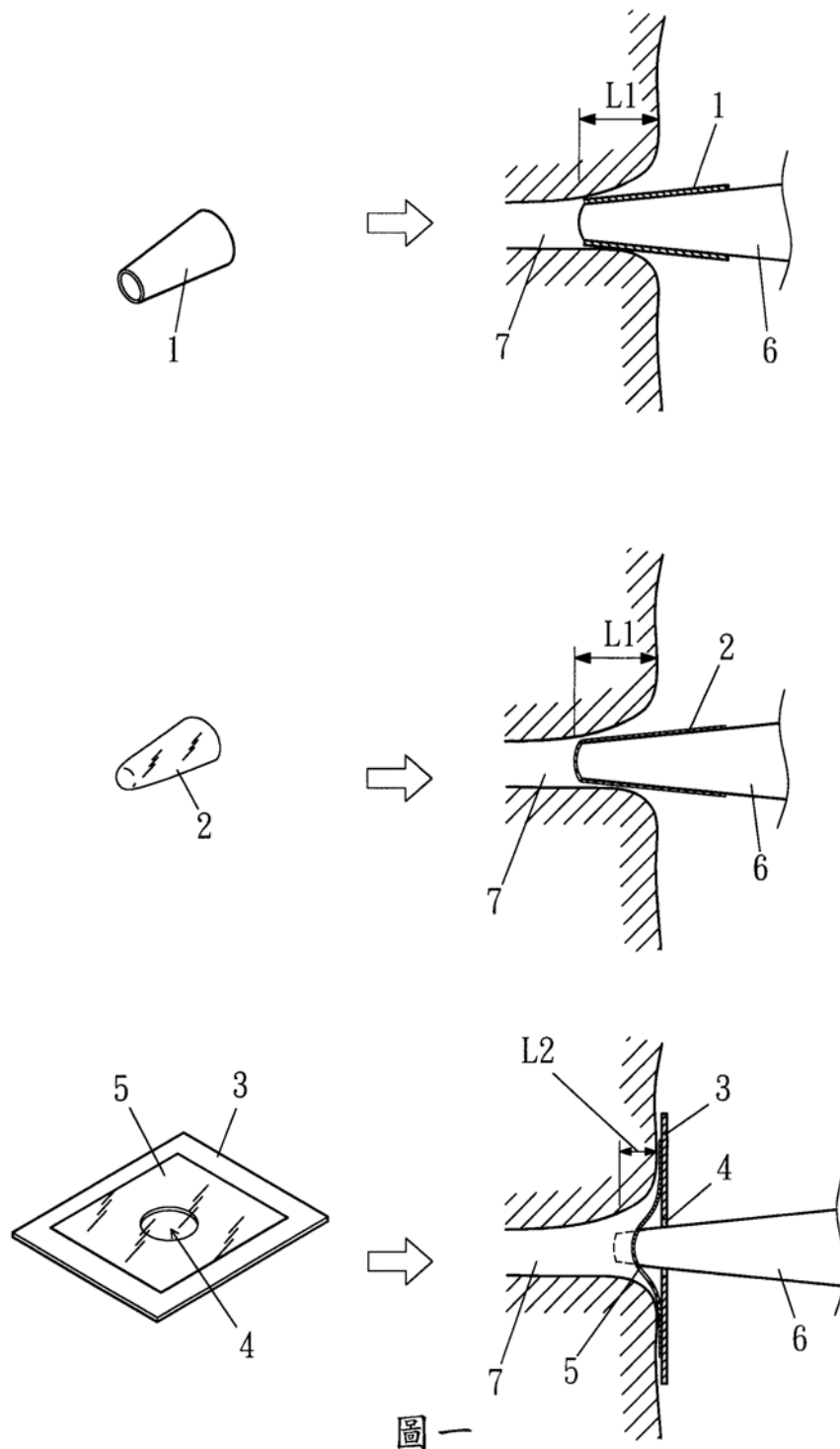
## 六、申請專利範圍：

1. 一種醫用探頭隔離套，係包含：一定位片、一薄膜、一補強帶所組成；其中，一定位片，設成具有通孔得供探頭插入，其一端設有可對摺之摺封片；一薄膜，設成可彎摺之長度，其兩端貼定於定位片，而得對摺平置於定位片上，使用時可呈凸起一高度長度，又，薄膜對應定位片通孔處設有一向上凹凸之凹凸部；一補強帶，設成長條片狀、可彎摺之長度，其置於薄膜上、兩端貼定於定位片，其對應定位片通孔處亦設有通孔，其亦可對摺平置於定位片上，使用時亦可呈凸起一高度長度，而通孔則可供包覆探頭之薄膜再凸出一長度，並藉由補強帶而得輔助牽制薄膜，防範薄膜被探頭穿過，且凸出之補強帶之探頭端頭仍被薄膜包覆；藉由上述，得探頭隔離套於不使用時，其薄膜可摺平減小體積及被摺封片所包覆保護，於使用時，可凸伸長度包覆探頭供插入待測孔洞中正常之深度，並且藉由補強帶得防範薄膜被穿破之功效者。
2. 如申請專利範圍第1項所述醫用探頭隔離套，其中，該定位片之另一端設有卡定勾片、一側設有側夾定槽，於摺封片對摺時，得卡定勾片卡定前端、側夾定槽夾定摺封片之效果者。

3. 如申請專利範圍第1項所述醫用探頭隔離套，其中，該定位片上可只黏設彎摺可摺平及凸起之薄膜者。

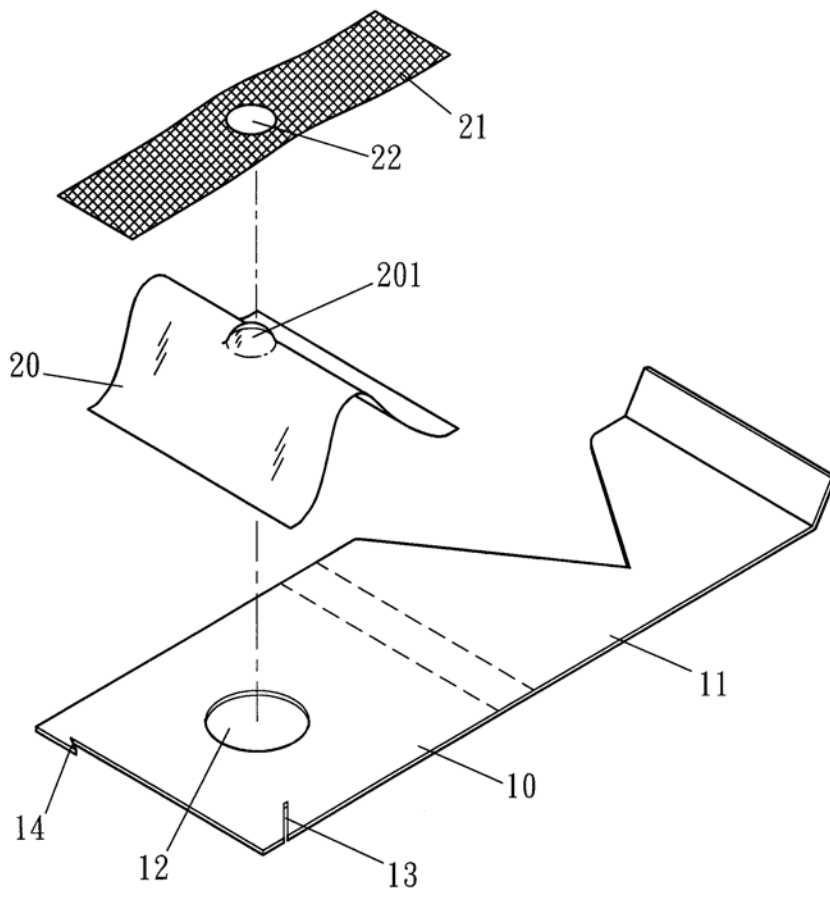
4. 如申請專利範圍第1項所述醫用探頭隔離套，其中，該補強帶可採用薄不織布，並亦可設有對應定位片通孔之凹凸部，得韌性佳、貼觸耳皮膚舒適性佳之效果者。

### 七、圖式：



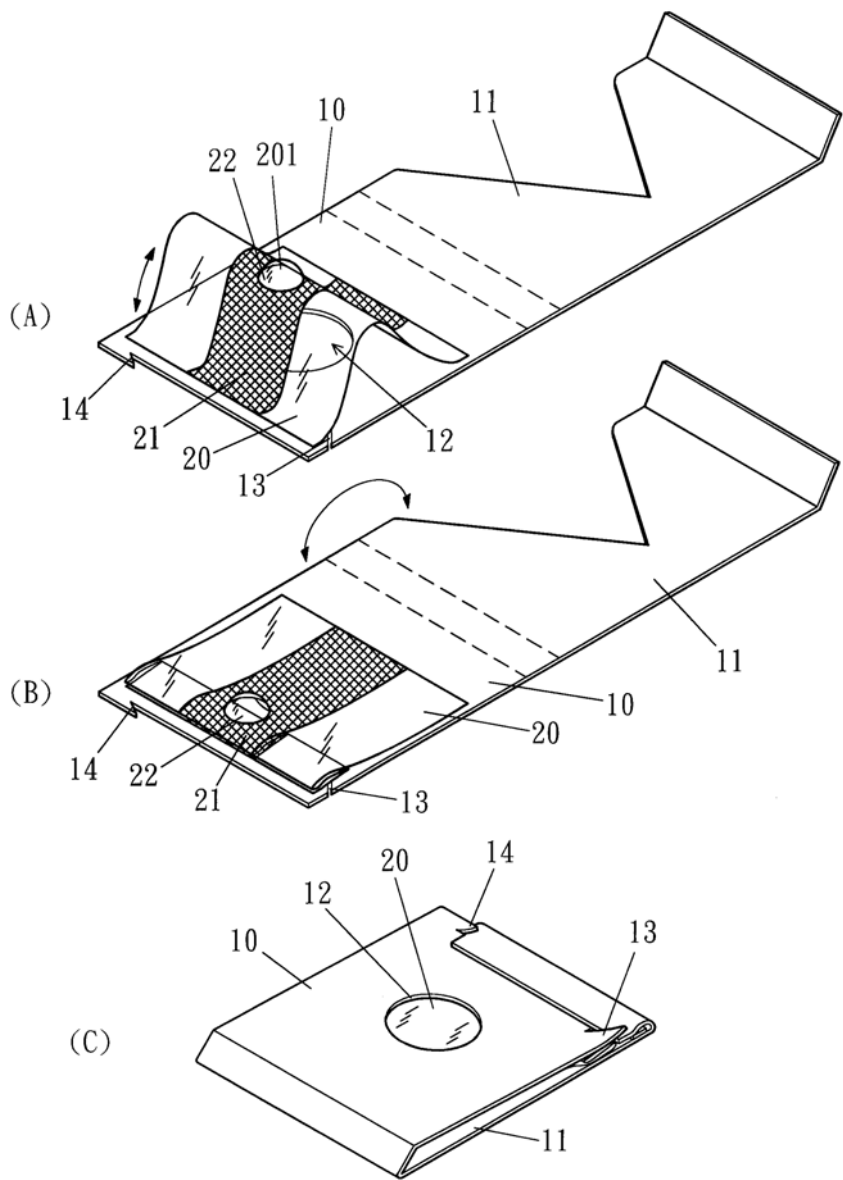
圖一

圖一



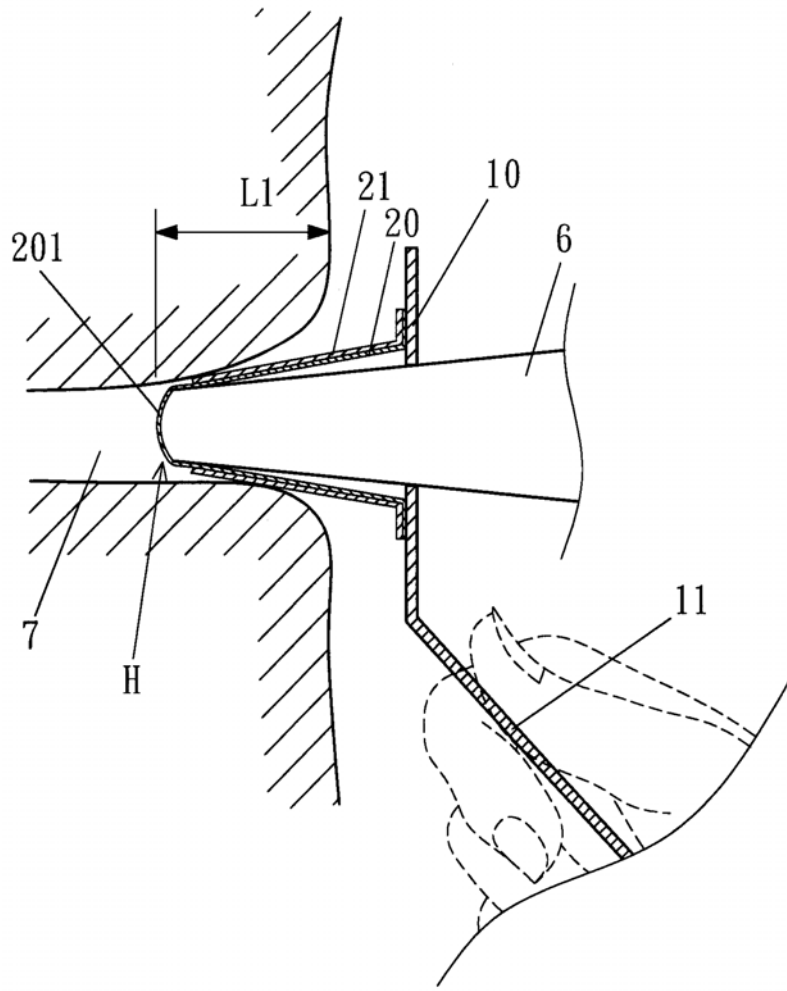
圖二

圖二



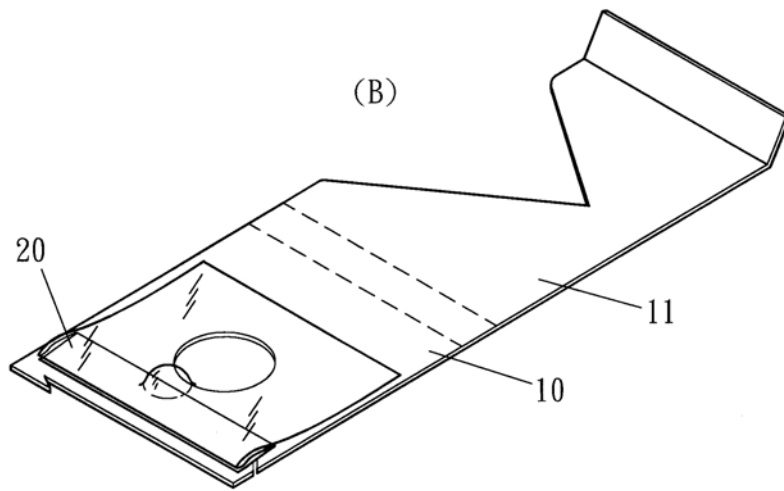
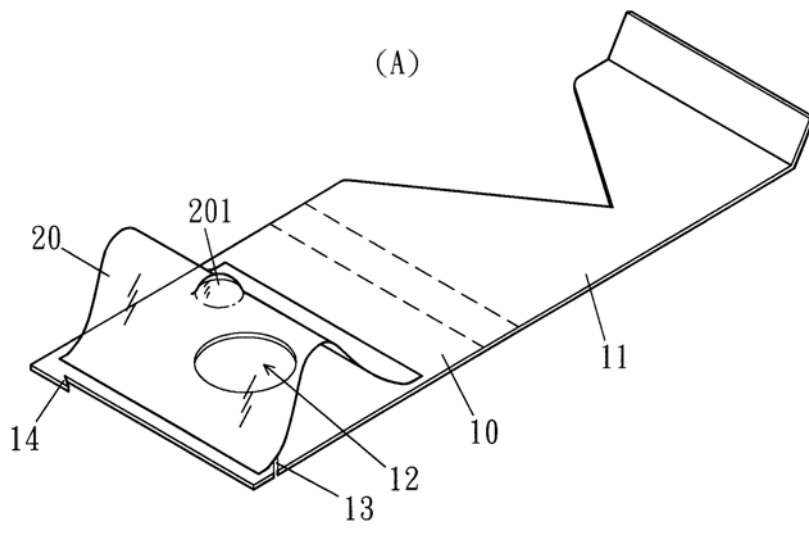
圖三

圖三



圖四

圖四



圖五

圖五