

新型專利說明書

※申請案號：093200078

※IPC分類：

一、新型名稱：

一體式喉鏡、體溫線保護套結構

CONSUBSTANTIALITY STYLE LARYNGOSCOPE, CLINICAL THERMOMETER LINE PROTECT COVER CONFIGURATION

二、中文新型摘要：

本創作係一種一體式喉鏡、體溫線保護套結構，乃使隔離喉鏡、體溫線保護套得製造快速、降低用料成本，並得使用方便、耐力強度增大之功效；主要係：將兩薄膠膜熱融結合而成之喉鏡套、體溫線套，設成兩者之前端後端之前、後斜段呈參差排列，而呈相鄰成型，故可得其間、周邊無廢料邊，而無廢料邊浪費膠膜材料之問題，並且於兩膠膜熱融結合時，同時結合有不織布補強片，藉由補強片得使極薄之膠膜增大耐力強度，得不易破裂造成體液或人體沾及喉鏡、體溫線之不衛生問題。

三、英文新型摘要：

Opus a consubstantiality style laryngoscope, clinical thermometer line protect coverconfiguration, is make insulate laryngoscope, clinical thermometer line protect cover get fabricate fast, debasement use expects cost, and get usable, staminal intensity accretion efficacy; cardinal:tTwo Poh bond and laryngoscope,clinical thermometer line, set up both before end back end before, behind aline, and submit adjacency molding, therefore acquisitive meantime, circumjacent nothing garbage edge, and nothing expect Pien wastage glue membrane stuff problem, both bond time, coinstantaneous bond have no weave reenforce, by reenforce get make filminess glue membrane accretion staminal intensity, get no breakable split generate humour or carcass dip and laryngoscope,clinical thermometer line insanitary problem.

四、指定代表圖：

(一)本案指定代表圖為：第六圖

(二)本代表圖之元件符號簡單說明：

301 . . . 喉鏡套

302 . . . 體溫線套

40 . . . 盒體

41 . . . 開口

42封閉片

D、E . . . 開口端

D1、E1 . . . 前斜段

D2、E2 . . . 後斜段

L . . . 線孔

W . . . 熱融合

五、新型說明：

【新型所屬之技術領域】

[n] 本創作係使隔離喉鏡、體溫線之保護套，得製造快速，降低用料成本、使用方便、增大兩耐力強度不易破裂之功效。主要技術、目的為：

[n] 其一，將由兩薄膠膜熱融結合之喉鏡套、體溫線套，予設成兩者之前端後端之前、後斜段呈相互參差排列，而呈相鄰成型，故可得兩者間及周邊，無廢料邊、充份利用膠膜料，達到製造快速、降低用料成本、及使用時撕開即是成品之方便性功效。

[n] 其二，並設有一不織布補強片與兩膠膜結合一體，而得增大膠膜之耐力強度，使用時得不易破裂隔離器具之效果佳。

[n] 其三，兩套設成一體成型、撕離即是成品，因此可呈摺疊裝置於一具有開口、封閉片之盒體，得使攜帶方便、衛生、抽取式使用方便之功效。

【先前技術】

[n] 按，喉與鼻係相通，當發生疾病時，必需以彎弧狀喉鏡1探視深處、長條狀體溫線2測深處之溫度(如圖二、四所示)，而為得個人衛生、需有保護套包覆隔離喉鏡1、體溫線2不接觸人體及體液；習知之喉鏡套10、體溫線套20之構造，皆如圖一、二、三、四所示，喉鏡套10設成：由兩薄膠膜11、12熱融合W呈所需形狀，熱融合W線邊緣設有線孔L(如圖一A)供可撕離使用套合於喉鏡1(如圖一B、圖二)。體溫線套20如亦是設成：由兩薄膠膜21、22熱融合W呈所需形狀，熱融合W線邊緣設有線孔L(如圖三A)供可撕離使用套合於體溫線2(如圖三B、圖四)，其前端口則可配合貼布3貼定於鼻頭；上述之喉鏡套10、體溫線套20，皆存在有下列共同缺點：

[n] (1)其喉鏡套10、體溫線套20，需分別製造加工，較費製造成本。

[n] (2)兩套需分別置放、分別取用，使用較不方便。

[n] (3)尤其，喉鏡套10、體溫線套20成品之周邊，必留有「廢料邊13、23」，此廢料邊13、23並不提供使用，徒浪費膠膜料之成本與資源。

[n] (4)喉鏡套10、體溫線套20，必需採用極薄之膠膜，否則會造成被測者之不舒服、甚至刮傷，而其並未有補強膠膜耐力強度之結構，故會有不慎扯破、戳破之問題，造成人體(耳洞、口腔)接觸、體液(口腔液)沾到器具，而有不衛生之虞。

【發明內容】

[n] 請參閱圖五、六、七，係由兩薄膠膜30、31熱融合W所需形狀之喉鏡套301、體溫線套302；其特徵在於：該兩膠膜30、31熱融結合時，同時設有設定寬度之補強片32結合一體，得增大整體耐力強度，使膠膜30、31使用時不易破裂之效果；另，該補強片32可採用不織布；該兩膠膜30、31及其補強片32所成型之喉鏡套301、體溫線套302，係設成喉鏡套301前端封口之前斜段D1對應於體溫線套302後端開口端E之後斜段E2、喉鏡套301後端開口端D之後斜段D2對應於體溫線套302前端封口之前斜段E1，而得使喉鏡套301、體溫線套302緊接參差相鄰、共用線孔L，達到使喉鏡套301、體溫線套302間及周邊，完全無廢料邊；該成型之喉鏡套301、體溫線套302，得呈摺疊並置入一具有開口41、封閉片42之盒體40，而可由盒體40開口41處抽取撕離使用。

【實施方式】

[n] 本創作之製造，係：將捲呈細之兩膠膜30、31及不織布補強片32，連續通過熱融合機器及沖打線孔L之機器，即可完成成品，故，可理解的，得製造快速、降低加工成本之功效。

[n] 本創作之使用，係：抽出及撕離喉鏡套301、體溫線套302，即可分別套合於喉鏡1、體溫線2使用(如圖七A、七B)，得使用極方便之功效。

[n] 並且，尚有下列功效、優點：

[n] (1)喉鏡套301、體溫線套302，設成參差、緊接相鄰一體成型，得兩套完全無「廢料邊(如圖一、三之習知)」，故可得節省膠膜料、降低用料成本之功效。

[n] (2)設有補強片32，該補強片32可採用極薄之不織布，其韌性佳、柔軟性佳，故可增大膠膜30、31之耐力強度，使之不易破壞，達到防範器具接觸人體、體液之衛生效果佳功效。

[n] (3)不織布補強片32可設於膠膜30、31之一側外周面，而當接觸到體液(耳朵發炎濃液、口腔液、痰黏液)時，可理解的，不織布比膠膜30、31之黏著性差，而得防範器具抽出時，只有器具抽出，喉鏡套、體溫線套卻黏留於人體(口、耳)中之問題發生。

[n] 另，本創作亦可先製成如圖五、六(B)所示之喉鏡套301、體溫線套302一體成型，但不予一體包裝於一盒體40，而係再將喉鏡套301、體溫線套302預先撕分開，再分別包裝於二盒體，其亦可節省廢料邊材料成本(無廢料)之功效，屬本創作等效結構創意範疇內。

[n] 綜上所述，本創作於「喉鏡套、體溫線套」物品領域，確實是前所未有之創作，而所達成之功效，亦確實具有極佳之實用性與增進功效，誠符合新型專利要旨，懇請賜准專利，實感德便。

【圖式簡單說明】

- [n] 圖一，係習知喉鏡套構造(A)整體(B)撕離狀態示意圖
- [n] 圖二，係圖一之使用狀態剖視圖
- [n] 圖三，係習知體溫線構造(A)整體(B)撕離狀態示意圖
- [n] 圖四，係圖三之使用狀態剖視圖
- [n] 圖五，係本創作構造(A)半成品(B)成品分解圖
- [n] 圖六，係本創作成品(A)置入盒中(B)撕離使用狀態圖
- [n] 圖七，係本創作使用狀態剖視(A)喉鏡套(B)體溫線套圖

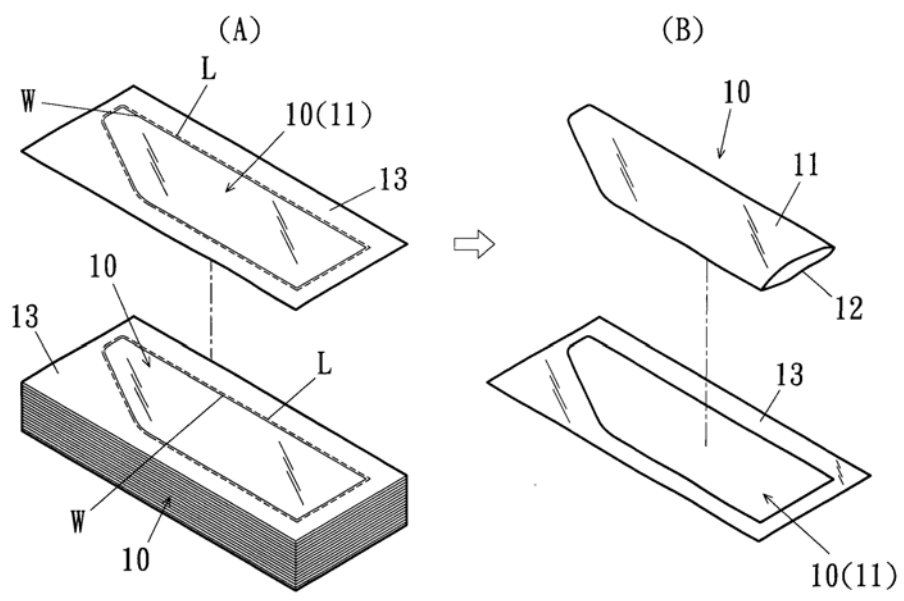
【主要元件符號說明】

- [y] 1 . . . 喉鏡
- [y] 2 . . . 體溫線
- [y] 3 . . . 貼布
- [y] 10、301 . . . 喉鏡套
- [y] 11、12、21、22、30、31 . . . 膠膜
- [y] 13、23 . . . 廢料邊
- [y] 20、302 . . . 體溫線套
- [y] 40 . . . 盒體
- [y] 41 . . . 開口
- [y] 42 . . . 封閉片
- [y] D、E . . . 開口端
- [y] D1、E1 . . . 前斜段
- [y] D2、E2 . . . 後斜段
- [y] L . . . 線孔
- [y] W . . . 熱融合
- [y] 32 . . . 補強片

六、申請專利範圍：

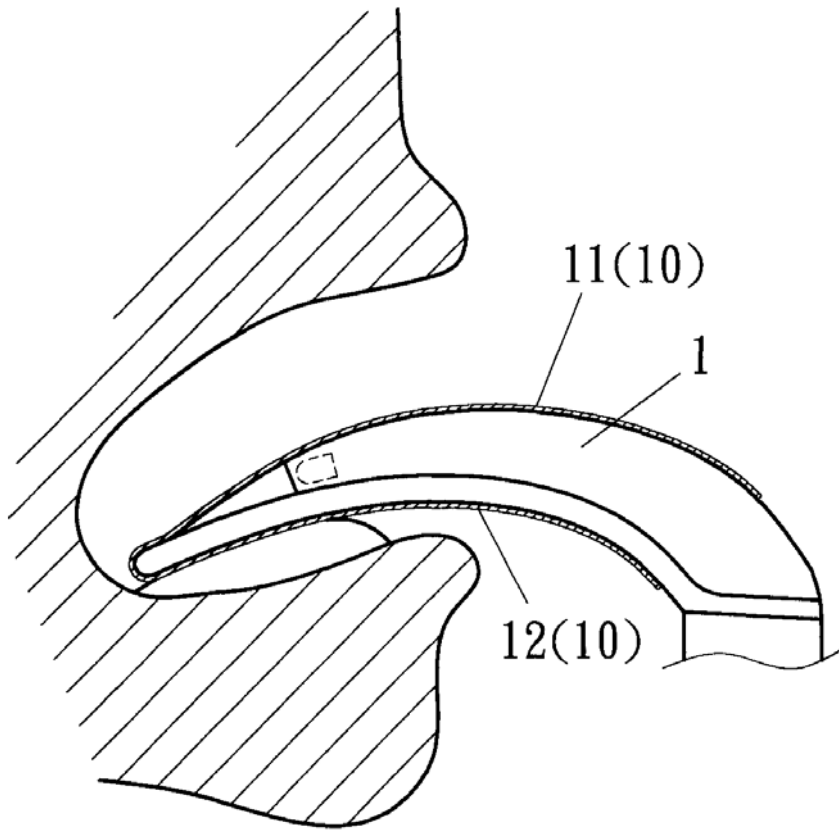
1. 一種一體式喉鏡、體溫線保護套結構，係由兩薄膠膜熱融合所需形狀之喉鏡套、體溫線套；其特徵在於：該兩膠膜熱融結合時，同時設有設定寬度之補強片結合一體；該兩膠膜及其補強片所成型之喉鏡套、體溫線套，係設成喉鏡套前端封口之前斜段對應於體溫線套後端開口端之後斜段、喉鏡套後端開口端之後斜段對應於體溫線套前端封口之前斜段，而得使喉鏡套、體溫線套緊接參差相鄰、共用線孔，達到使喉鏡套、體溫線套間及周邊，完全無廢料邊；藉由上述結構，得增大整體耐力強度，使膠膜使用時不易破裂之效果，並得無廢料邊達到節省膠膜料之功效。
2. 如申請專利範圍第1項所述一體式喉鏡、體溫線保護套結構，其中，該補強片可採用不織布者。
3. 如申請專利範圍第1項所述一體式喉鏡、體溫線保護套結構，其中，該成型之喉鏡套、體溫線套，得呈摺疊並置入一具有開口、封閉片之盒體，而可由盒體開口處抽取撕離使用。
4. 如申請專利範圍第1項所述一體式喉鏡、體溫線保護套結構，其中，該製成一體之喉鏡套、體溫線套，可先各別撕分開，再將分離之喉鏡套、體溫線套各別包裝於二盒體者。

七、圖式：



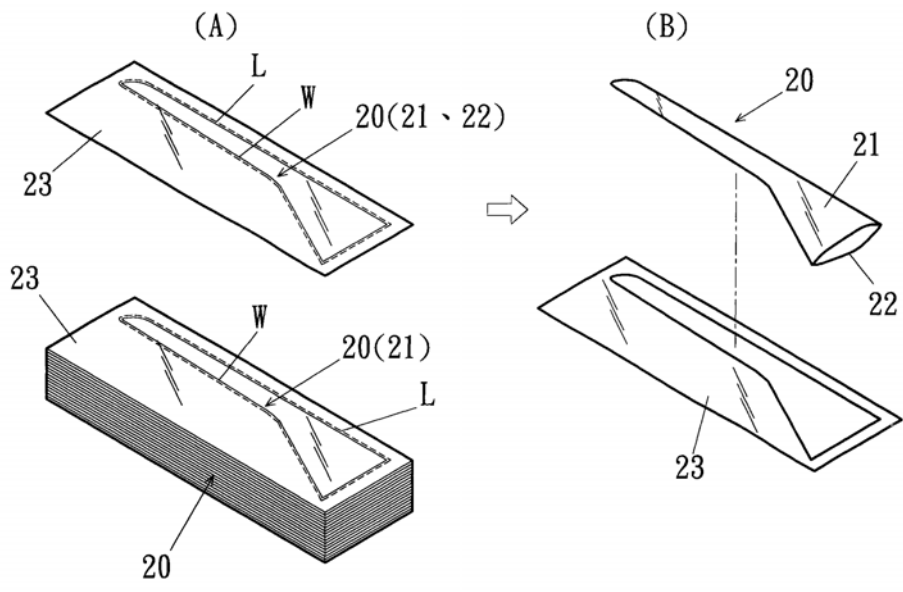
圖一

圖一



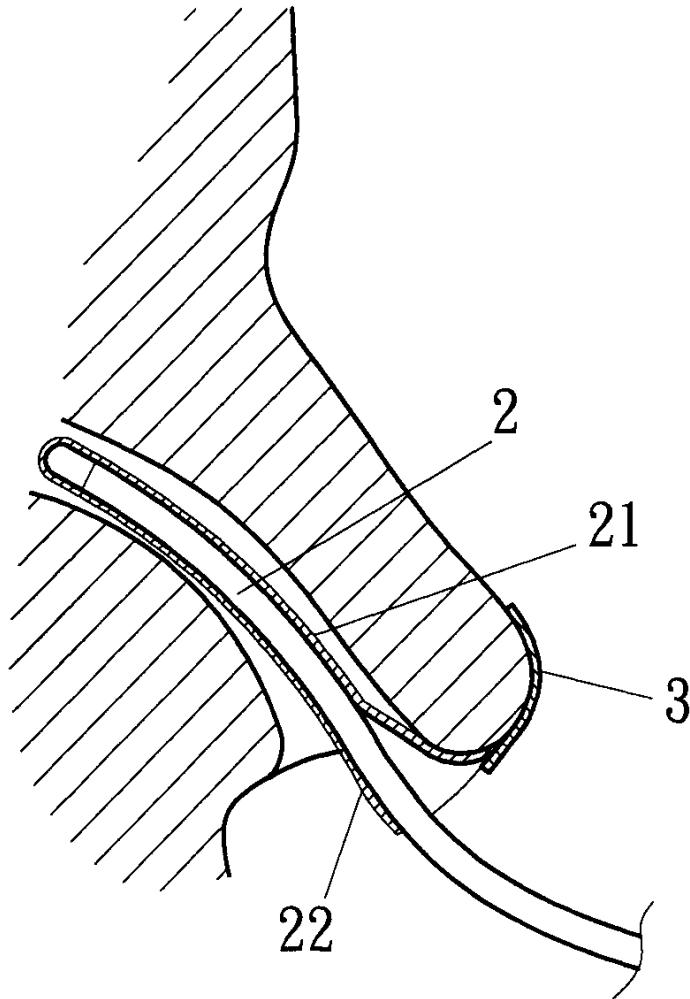
圖二

圖二



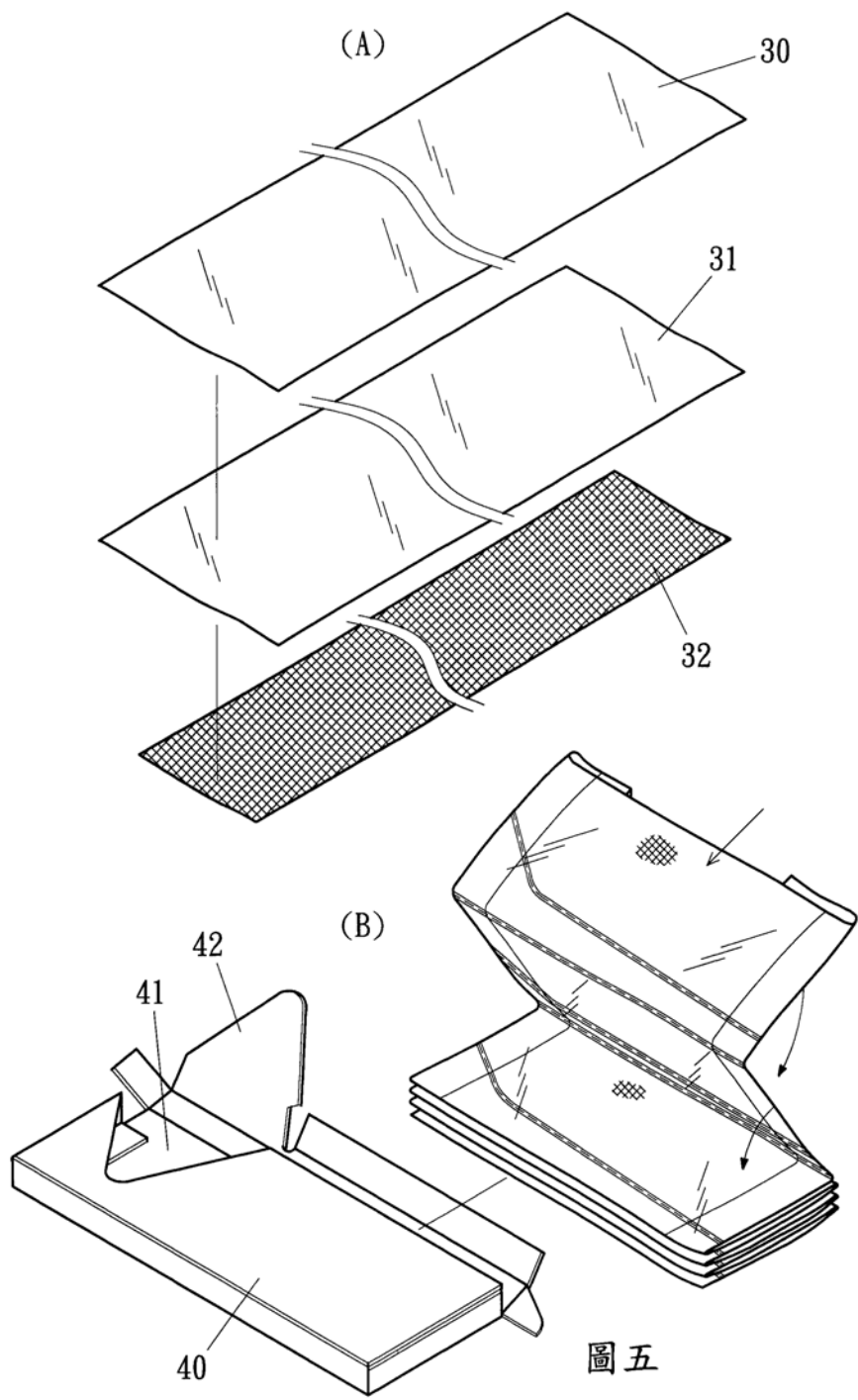
圖三

圖三



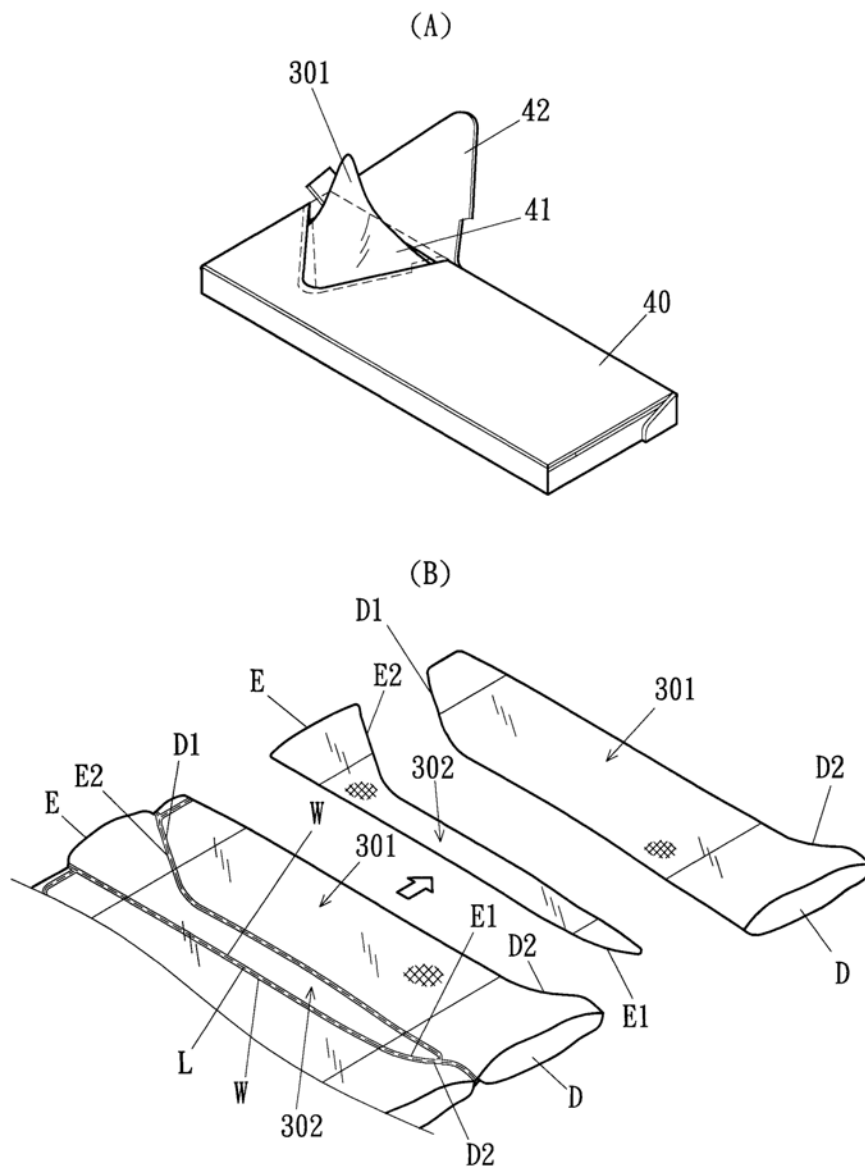
圖四

圖四



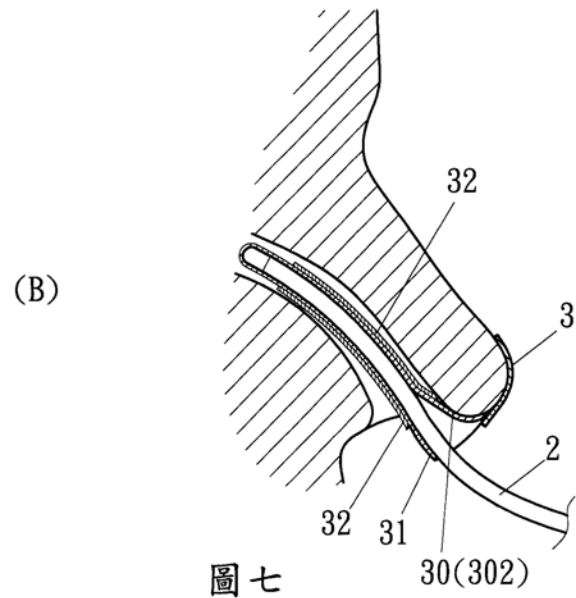
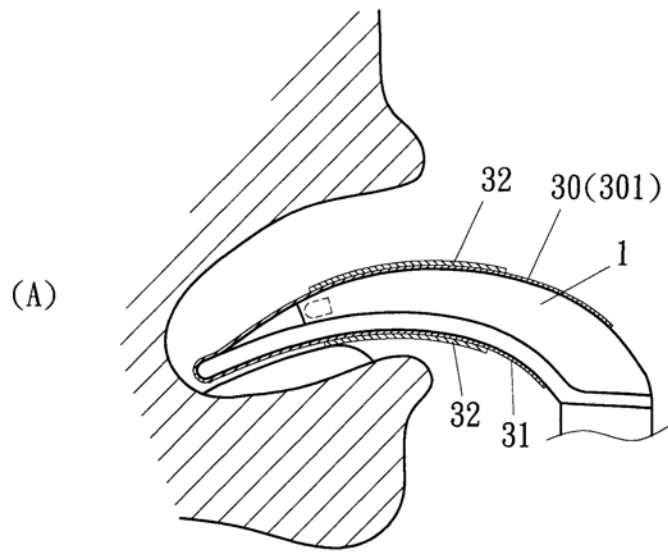
圖五

圖五



圖六

圖六



圖七

圖七