

新型專利說明書

[本說明書格式，順序及粗體字，請勿任意更動，※號部份請勿填寫]

※申請案號：

※申請日期：

※IPC分類：

一、新型名稱：

兼具按摩作用之拔罐器裝置

二、申請人：共人

指定為應受送達人

三、創作人：

◎專利代理人：

四、聲明事項

主張專利法第二十二條第二項

第一款或第二款規定之事實，其事實發生日期為：

主張專利法第二十七條第一項國際優先權：

主張專利法第二十九條第一項國內優先權：

主張專利法第二十六條微生物：

熟習該項技術者易於獲得，不須寄存

五、中文發明摘要：

一種兼具按摩作用之拔罐器裝置，包括一軟套、一球頭、一彈簧及一滾珠。其特點係將該彈簧置於該軟套中，軟套頂端具有環狀開口，以與該球頭相互緊密結合，軟套之底面中央形成開口，外緣部份設成平實狀底緣，而藉由施壓於球頭，使設置於拔罐器底部之滾珠接觸人體患部皮膚，以達到兼具按摩與拔罐作用之裝置者。

六、英文發明摘要：

七、指定代表圖：

(一) 本案指定代表圖為：

(二) 本代表圖之元件代表符號簡單說明：

八、新型說明：

【創作之應用範圍】

本創作係有關一種兼具按摩作用之拔罐器，尤指一種頂端具有一可按壓操作球頭，底端具有一滾珠之拔罐器，可對患部皮膚兼作按摩作用之拔罐器者。

【先前技藝之概述】

大多數習用拔罐器如圖5，其主要係由一罩杯6，一止洩閥7等構件所構成，該罩杯6底端有一環狀外壁61；其中，將該環狀外壁61貼於人體皮膚息部，並使用一抽氣裝置8，由該罩杯6頂端之氣體通路62抽出罩杯6內之空氣，而氣體通路62內設置該止洩閥7，以防止外部空氣進入罩杯6內，於整體之構造上儘具有單純之拔罐功能。

【本創作之概述】

本創作之一目的即在提供一種兼具按摩作用之拔罐器裝置，使不需使用外加抽氣裝置即可達到拔罐器之作用。

本創作之次一目的在提供一種兼具按摩作用之拔罐器裝置，藉由拔罐器底端所設置之滾珠與患部接觸，使具按摩之作用。

為達到上述之目的，本創作設有一軟套、一球頭、一彈簧及一滾珠，該球頭內設有氣體通路，氣體通路中設一單向之止洩閥；該軟套大體上呈一中空球狀，上、下端具有開口，上端設有頂緣，下端設為平實狀底緣，而使軟套頂緣與球頭相結合，將滾珠設置於軟套下端開口處，並將彈簧設置於軟套中，其上端頂住球頭、下端抵住滾珠，施力於球頭，垂直壓縮彈簧時，軟套空間縮小，空氣經氣體通路排出，當彈簧恢復原狀時，軟套內體積增加，而止洩閥可阻止空氣由外部進入軟套內，使得軟套平實狀底緣吸住息部，如此反覆操作即可達到拔罐之作用；而藉由拔罐器底端之滾珠接觸息部皮膚，即可達到兼具按摩及拔罐之效果。

為便於對本創作之特點及結構能有更深入的瞭解，茲藉一實施例詳述於後：

【較佳實施例之詳細說明】

請參閱第1、2、3圖，本創作係為一種兼具按摩作用之拔罐器，包括一軟套1、一球頭2、一彈簧3及一滾珠4等元件。

該軟套1大體上呈一中空球狀，其頂面中央形成頂端開口11，頂面外緣部份為環狀頂緣12，而軟套1底面中央形成底端開口13，底面外緣部份為平實狀底緣14，該滾珠4係置於軟套1之底端開口13處，將一杯內空間略大於滾珠4之碗杯5罩於滾珠4上，使一半以上體積之滾珠4設置在杯內而不會掉出，且可於杯內滾動，該碗杯5之杯緣略大於軟套之底端開口13，而該彈簧3係設置於軟套1中，呈可壓縮式而垂直抵住碗杯5。

該球頭2為實心，其底部中央設有一圓柱狀凹槽21，前述之彈簧3通過圓柱狀凹槽21並支撐著球頭2，球頭2底部延伸形成一圓盤體22，該圓盤體22之側邊形成一環狀凹陷部221，該環狀凹陷部221與軟套1之頂緣12相互緊密結合，球頭2內部設有一氣體通路23與軟套1之頂端開口11以及底端開口13相互連通，而該氣體通路23內設置該止洩閥4，該止洩閥4係為單向閥，僅供內部空氣向外洩出，而阻止空氣由外向內進入。

藉以上各元件以構成一種兼具按摩作用之拔罐器，請參閱第3圖，本創

作之特點在於將該彈簧3設置於該軟套1中得以頂住該球頭2及抵住該碗杯5，並使軟套1之頂緣12與該球頭2之環狀凹陷部221相互緊密結合以防止空氣進入軟套1中；並運用該止洩閥24設置於球頭2之氣體通路23中，使得空氣僅能由氣體通路23自內部向外洩出，而阻止空氣由外進入；又於碗杯5內設置可滾動之滾珠4，進而形成兼具按摩作用之拔罐器。

請參閱第4圖，使用時，將該拔罐器置於人體皮膚患部，以該滾珠4接觸息部，施力於球頭2，即可帶動彈簧3與滾珠4，進行按摩作用，而欲進行拔罐作用時，將拔罐器底部之滾珠4對準患部位置且使軟套1之平實狀底緣14平貼於息部周圍，藉球頭2垂直壓縮彈簧3，縮小軟套1之空間，使軟套1中部分空氣經氣體通路23排出，鬆開球頭2，彈簧3即恢復原狀，此時，該止洩閥4可阻止空氣由外部進入軟套1內，軟套1內壓力減小，從而使得平貼於息部周圍的平實狀底緣14吸住息部，如此反覆操作，即可達拔罐之作用，若要加佳拔罐之效果，本創作亦可使用外接式抽氣裝置。

故本創作具有下述各項優點：

1、本創作藉由彈簧伸縮在一般操作下，不需使用外加抽氣裝置即可達到拔罐器之功效，而增進其便利性。

2、本創作本創作藉可滾動之滾珠，率確地按摩患部達到按摩作用，而增加其實用性。

綜上所述，本創作不但可以改良過去習用拔罐器之操作方法，並藉由可滾動之滾珠，即可達到使用拔罐器而同時兼具按摩作用，具有實用價值無疑，爰依法提出新型專利申請。

[圖式簡單說明]

第一圖係本創作實施例之立體外觀圖。

第二圖係本創作實施例之立體元件分解圖。

第三圖係本創作實施例之剖視示意圖。

第四圖係本創作實施例使用狀態之剖視示意圖。

第五圖係一般習用拔罐器剖視示意圖。

九、申請專利範圍：

1. 一種兼具按摩作用之拔罐器構造，包括一軟套、一球頭、一彈簧及一滾珠等元件；其中，該滾珠係設置在軟套底端開口處，該軟套上端頂緣與該球頭係相互緊密結合，其底端設為平實狀底緣，該彈簧係置入於該軟套內，其上端頂住球頭、下端抵住滾珠，該球頭內設有一氣體通路，該氣體通路中設有一止洩閥，可使軟套內空氣經由氣體通路排出並阻止外部空氣進入軟套。

2. 如申請專利範圍第1項所述之兼具按摩作用之拔罐器構造，其中該球頭係為實心，其底部延伸形成一圓盤體，而該圓盤體側邊形成一環狀凹陷部，以與該軟套頂端之環狀頂緣相互緊密結合者。

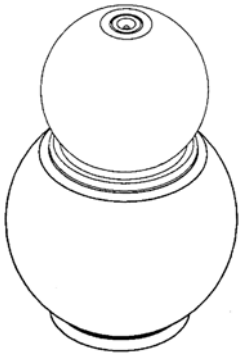
3. 如申請專利範圍第1項所述之兼具按摩作用之拔罐器構造，其中該

彈簧係抵於一碗杯底部，該碗杯之杯緣略大於軟套之底端開口並罩於滾珠上，使滾珠部份設置於碗杯內而不會掉出，且可於杯內滾動，供移動作用者。

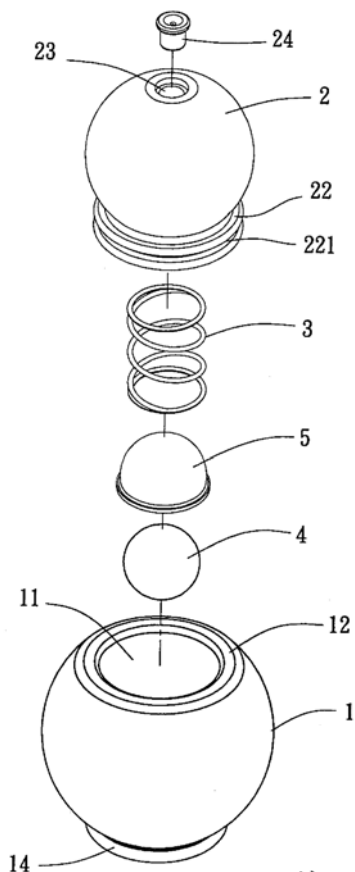
4. 如申請專利範圍第1項所述之兼具按摩作用之拔罐器構造，其中該球頭底部中央設有一圓柱狀凹槽，其直徑約略大於彈簧，供該彈簧穩定頂住球頭。

5. 如申請專利範圍第1項所述之兼具按摩作用之拔罐器構造，其中該軟套係為橡膠彈性佳之材質，供壓縮作用者。

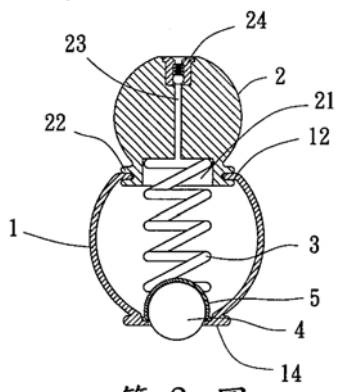
十、圖式：



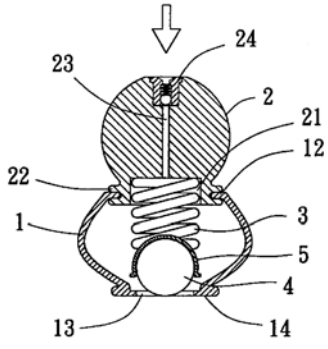
第 1 圖



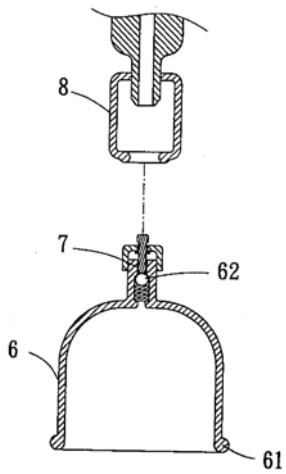
第 2 圖



第 3 圖



第 4 圖



第 5 圖