

# 發明專利說明書

※申請案號：092136913

※IPC 分類：F24F 3/16, A61L 9/00

## 一、發明名稱：

節省能源式奈米光觸媒殺菌裝置

## 二、中文發明摘要：

本發明係一種節省能源式奈米光觸媒殺菌裝置，其係設置一罩狀的載體，該載體在開放側設以光觸媒濾材，載體周側設置反光件以及發光元件，俾發光元件投射光線於光觸媒濾材，配合反光件反光作用，加強照射亮度的平均性，提昇光觸媒之作用效率。

## 三、英文發明摘要：

## 四、指定代表圖：

(一)本案指定代表圖為：第一圖

(二)本代表圖之元件符號簡單說明：

(10) . . . 載體

(11) . . . 結合部

(13) . . . 側壁

(20) . . . 光觸媒濾材

(30) . . . 發光元件

(40) . . . 反光件

## 五、本案若有化學式時，請揭示最能顯示發明特徵的化學式：

## 六、發明說明：

### 【發明所屬之技術領域】

[0001] 本發明係一種節省能源式奈米光觸媒殺菌裝置，其係涉及於空氣調節、殺菌的技術領域，尤指發光元件的光線為光觸媒吸收的裝置。

### 【先前技術】

[0002] 按由光觸媒作用在空氣清淨、殺菌的領域已漸趨應用，而引發光觸媒轉化出二氧化碳和水的作用，即是一般所知之不可見光紫外線，固然目前已開始運用波長更長的發光元件的光線，來提供光觸媒作用，惟，運用發光二極體於光觸媒殺菌裝置，僅是安裝數個發光二極體，並無能有效地提昇發光元件照射光亮度，讓觸發光觸媒的效果有所限制，殊屬可惜，而且發光二極體如安裝在空氣流通道之中間位置，則將增加壓阻而讓空氣量減少，相對增加鼓風機的電力來抽送空氣。

### 【發明內容】

[0003] 本發明者有鑑於前述揭露光觸媒設計仍然存在問題，因此重新設計出一種節省能源式奈米光觸媒殺菌裝置，藉由具體的配置，而能以亮度效果平均的發光元件光線，發光元件位居流通道之上、下方，得使發光元件以較省電方式來觸發光觸媒作用，為其主要發明目的。

[0004] 為了可達到前述的發明目的，本發明所運用的技術手段係在於提供一種節省能源式奈米光觸媒殺菌裝置，其係於一載體一側形成開放狀，在該開放側固設一附著光觸媒層的光觸媒濾材，載體於鄰近光觸媒濾材的周壁係設置數發光元件，發光元件係以朝向光觸媒濾材方向形成傾斜，以及於設置發光元件之處係設置有反光件。

[0005] 本發明可以獲得的功效，主要係如下所列：

[0006] 1、透過載體來結合成排的發光元件，並組合反光件來加強投射亮度，以達節約光源的功效，並讓整體之安裝配置有具體形式、完整性，只需將載體結合在適當之處即可，應用實施上，效果相當靈活。

[0007] 2、本發明在載體不僅配合反光件的反光作用，來增強發光元件光線投射在光觸媒濾材的光照強度均勻，又配合發光元件傾斜朝向光觸媒濾材手段，以及發光元件位於光觸媒濾材的上、下方，不阻塞空氣流道及不增加壓阻，不影響空氣流量，得以節省鼓風機的耗電量以達節約能源的效果。

#### 【實施方式】

[0008] 本發明係一種節省能源式奈米光觸媒殺菌裝置，請參看第一圖，本發明係設置一立體形態的載體(10)，於該載體(10)設以具光觸媒濾材，並於載體(10)周側設以反光件(40)以及發光元件(30)，俾能配組為一具有良好光觸媒效果、實用性佳的裝置。

[0009] 復由第一至三圖進一步說明本發明之較佳具體實施例，該載體(10)可為方形或圓形等形態的單狀體，一側形成開放狀，在該開放側固設一光觸媒濾材(20)，其係諸如濾網等濾材上噴塗附著一層溶液形態的光觸媒層(21)，而載體(10)鄰近光觸媒濾材(20)的上、下方周壁，係形成用以安裝發光元件(30)的結合部(11)，異於結合部(11)之該側為側壁(13)，該結合部(11)係在內部形成內空狀，該面形成傾斜狀，傾斜角度約在 $15^{\circ}$ ~ $30^{\circ}$ 之間，在各結合部(11)內設置一片電路板(31)用以將電源電連接數個發光元件(30)，發光元件(30)可為發光二極體，亦可為紫外線燈管，結合部(11)相應供發光元件(30)外露處設置有出孔(111)，俾結合部(11)承托固定電路板(31)，而發光元件(30)外露出出孔(111)，並且發光元件(30)受到結合部(11)傾斜面形態而形成朝向光觸媒濾材(20)傾斜；尤其，本發明於結合部(11)以及側壁(13)上係貼設有反光件(40)，該反光件(40)具體形式為片狀，比如鋁箔紙，反光件(40)相應結合部(11)上的發光元件(30)而穿設套孔(41)，讓貼固於結合部(11)的反光件(40)不會干涉發光元件(30)，至於貼設在側壁(13)的反光件(40)則無套孔(41)之設置，本發明在載體(10)相應發光元件(30)與光觸媒濾材(20)設置反光件(40)，得以加強發光元件(30)光線照射的範圍，據以前述形成本發明的較佳實施例。

[0010] 而本發明實施時，可在載體(10)周側伸設翼片〔圖中未示〕以鎖設固定在空氣清淨氣的空氣進口處，或是鼓風機的進風口處的面上；因此如第三圖所示，啟動發光元件(30)之後，發光元件(30)會將光線投射在光觸媒濾材(20)上，並且搭配周側反光件(40)的反光作用，得以將照射的光線照亮於光觸媒濾材(20)的亮度增加，更能平均化地散佈於光觸媒濾材(20)上，讓光觸媒濾材(20)吸收平均並且亮度佳的發光元件(30)光線波長，觸發光觸媒濾材(20)，產生諸如細菌、臭味、病毒、灰塵等有機物質，通過經發光元件(30)照射的光觸媒濾材(20)，而被轉化為二氧化碳和水，達到除污殺菌之效果。

[0011] 此外如第四圖所示，係顯示在兩側壁(13)的反光件(40)之間亦可加設一層中間反光件(45)，該中間反光件(45)的雙面俱為反光面，以在兩排發光元件(30)之間，由中間反光件(45)來加強光線得以反射至光觸媒濾材(20)，增強照射的平均亮度。

#### 【圖式簡單說明】

[0023] 第一圖係本發明較佳實施例的立體外觀圖。

[0024] 第二圖係本發明較佳實施例的立體元件分解圖。

[0025] 第三圖係本發明較佳實施例的組合側視剖面圖。

[0026] 第四圖係本發明另一較佳實施例的組合側視剖面圖。

#### 【主要元件符號說明】

[0012] (10) . . . 載體

[0013] (11) . . . 結合部

[0014] (111) . . . 出孔

[0015] (13) . . . 側壁

[0016] (20) . . . 光觸媒濾材

[0017] (21) . . . 光觸媒層

[0018] (30) . . . 發光元件

[0019] (31) . . . 電路板

[0020] (40) . . . 反光件

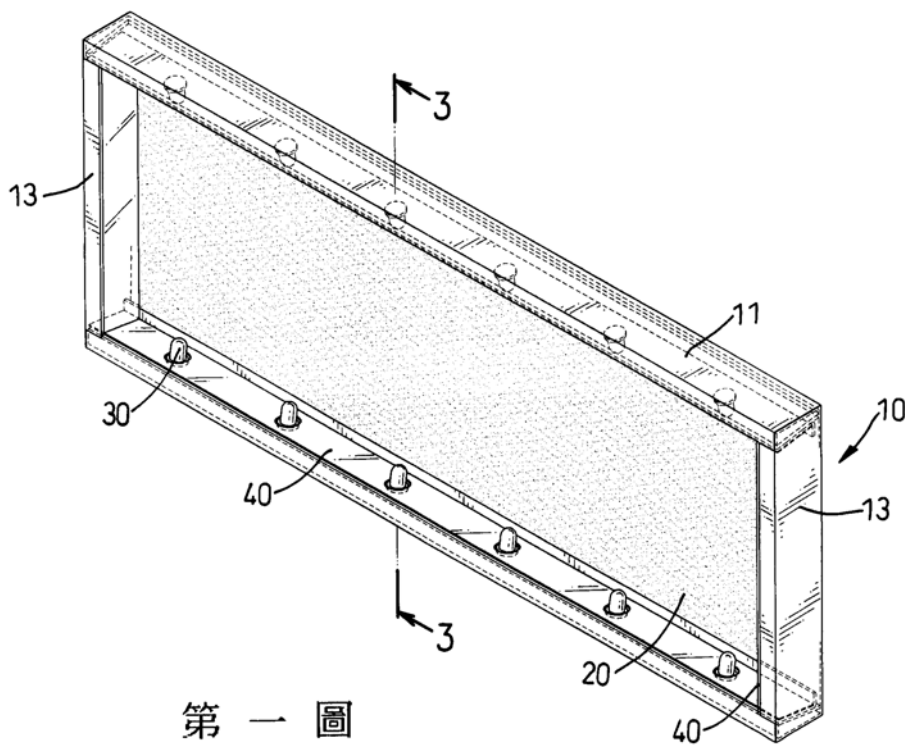
[0021] (41) . . . 套孔

[0022] (45) . . . 中間反光件

## 七、申請專利範圍：

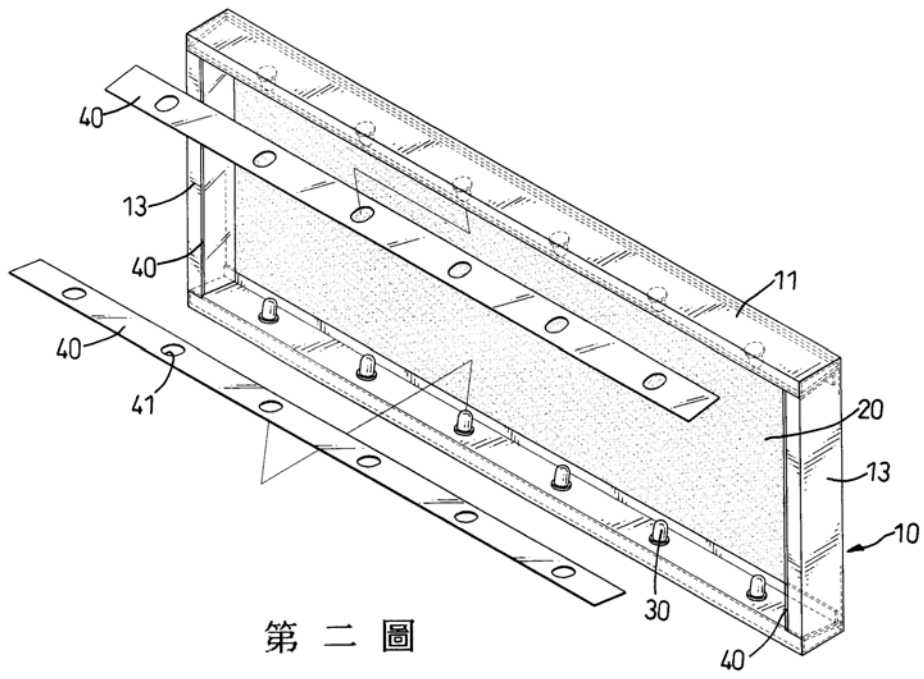
1. 一種節省能源式奈米光觸媒殺菌裝置，其係於一載體一側形成開放狀，在該開放側固設一附著光觸媒層的光觸媒濾材，載體於鄰近光觸媒濾材的周壁係設置數發光元件，發光元件係以朝向光觸媒濾材方向形成傾斜，以及於設置發光元件之處係設置有反光件。
2. 如申請專利範圍第1項所述之節省能源式奈米光觸媒殺菌裝置，所述載體為罩狀體，載體鄰近光觸媒濾材的上、下方周壁係形成用以安裝發光元件的結合部，異於結合部之該側為側壁。
3. 如申請專利範圍第2項所述之節省能源式奈米光觸媒殺菌裝置，所述結合部形成內空狀，該面形成傾斜角度約在 $15^{\circ}$ ~ $30^{\circ}$ 之間形態，在各結合部內設置一片電路板，將電源電連接數個發光元件，結合部相應供發光元件外露處設置有出孔。
4. 如申請專利範圍第2項所述之節省能源式奈米光觸媒殺菌裝置，所述結合部上貼設有反光件，反光件為片狀，相應結合部上的發光元件而穿設套孔。
5. 如申請專利範圍第2項所述之節省能源式奈米光觸媒殺菌裝置，所述側壁上貼設有片狀反光件。
6. 如申請專利範圍第2項所述之節省能源式奈米光觸媒殺菌裝置，所述兩側壁之間設置一層中間反光件，該中間反光件的雙面俱為反光面。
7. 如申請專利範圍第1項所述之節省能源式奈米光觸媒殺菌裝置，所述發光元件為發光二極體。
8. 如申請專利範圍第1項所述之節省能源式奈米光觸媒殺菌裝置，所述發光元件為紫外線燈管。

## 八、圖式：



第一圖

第一圖



第二圖

第二圖

